

SMK-G-L型

—法兰加长型—



公称型号构成

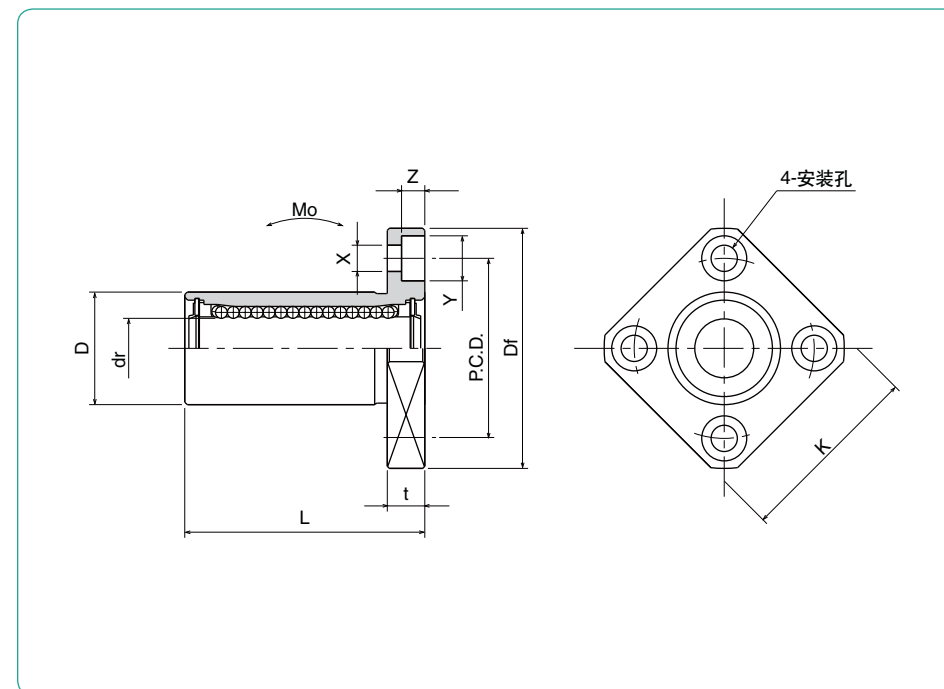
例) **SMK** **25** **G** **L** **UU** **SK**

SMK型
内接圆直径 dr
树脂保持器

外筒表面处理(参照P.C-12)
无记载:无表面处理
SK:无电解镀镍
LF:低温黑铬处理+氟处理涂层
SB:黑色氧化涂层处理
(耐腐蚀规格除外)
SC:工业用镀铬

密封环
UU:有双侧密封环
ZZ:双侧双唇密封环

加长型



公称型号*	钢球 线路	主要尺寸								
		dr		D		法兰部				
		mm	公差 μm	mm	公差 μm	L ±0.3 mm	Df mm	K mm	t mm	P.C.D. mm
SMK 6G-LUU	4	6	0 -10	12	0	26	28	22	5	20
SMK 8G-LUU	4	8		15	-13	32	32	25	5	24
SMK10G-LUU	4	10		19	0	39	40	30	6	29
SMK12G-LUU	4	12		21	0	41	42	32	6	32
SMK13G-LUU	4	13	-16	23	0	45	43	34	6	33
SMK16G-LUU	4	16		28	-16	53	48	37	6	38
SMK20G-LUU	5	20	0 -12	32	0	59	54	42	8	43
SMK25G-LUU	6	25		40	-19	83	62	50	8	51
SMK30G-LUU	6	30		45	-19	90	74	58	10	60

* 有双侧密封环的为标准规格。

X×Y×Z mm	偏心 μm	直角度 μm	基本额定负荷		静态允许 力矩 Mo N·m	质量 g	轴径 mm
			动 C N	静 Co N			
3.5×6×3.1	15	15	262	476	1.15	20	6
3.5×6×3.1			352	615	1.94	32	8
4.5×7.5×4.1			493	1,000	3.98	59	10
4.5×7.5×4.1			637	1,430	6.26	67	12
4.5×7.5×4.1			682	1,560	7.68	88	13
4.5×7.5×4.1	20	20	1,030	2,350	13.2	125	16
5.5×9×5.1			1,160	2,740	17.9	170	20
5.5×9×5.1			1,300	2,960	27.2	380	25
6.6×11×6.1			2,160	5,880	61.3	460	30

1N≐0.102kgf 1N·m≐0.102kgf·m

直线轴承
衬套