

SMF-W-E型

—圆法兰双倍型 带引导端—



公称型号构成

例) **SMSF 25 G W UU - E - SK**

规格
SMF: 标准规格
SMSF: 耐腐蚀规格

内接圆直径 dr

保持器材质
无记载: 标准规格/钢
耐腐蚀规格/不锈钢
G: 树脂

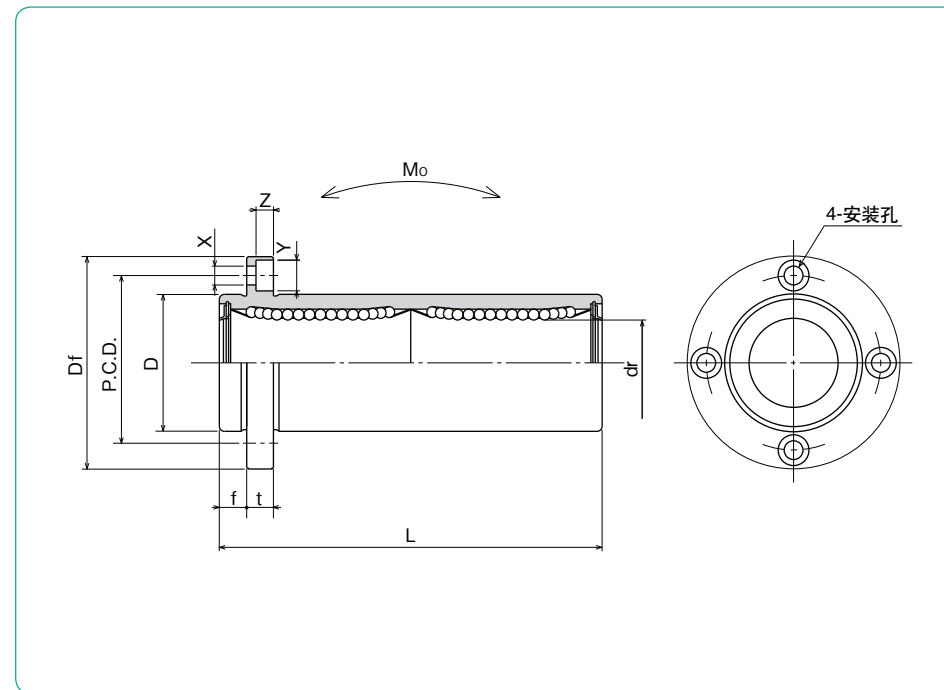
双联型

外筒表面处理(参照P.C-12)
无记载: 无表面处理
SK: 无电解镀锌
LF: 低温黑铬处理+氟处理涂层
SB: 黑色氧化涂层处理
(耐腐蚀规格除外)
SC: 工业用镀铬

带引导端

密封环
UU: 双侧密封环
ZZ: 双侧双唇密封环

双唇密封环对应内接圆直径6~30。



直线轴承 衬套

公称型号*				钢球 线路	dr		D		主要尺寸	
标准规格 钢制 保持器	标准规格 树脂 保持器	耐腐蚀规格 不锈钢制 保持器	耐腐蚀规格 树脂 保持器		mm	公差 μm	mm	公差 μm	L ±0.3 mm	
SMF 6WUU-E	SMF 6GWUU-E	SMSF 6WUU-E	SMSF 6GWUU-E	4	6	12	0	15	35	
SMF 8WUU-E	SMF 8GWUU-E	SMSF 8WUU-E	SMSF 8GWUU-E	4	8	15	-13	19	45	
SMF10WUU-E	SMF10GWUU-E	SMSF10WUU-E	SMSF10GWUU-E	4	10	19	0	21	55	
SMF12WUU-E	SMF12GWUU-E	SMSF12WUU-E	SMSF12GWUU-E	4	12	21	-10	23	57	
SMF13WUU-E	SMF13GWUU-E	SMSF13WUU-E	SMSF13GWUU-E	4	13	23	-16	28	61	
SMF16WUU-E	SMF16GWUU-E	SMSF16WUU-E	SMSF16GWUU-E	4	16	28		32	70	
SMF20WUU-E	SMF20GWUU-E	SMSF20WUU-E	SMSF20GWUU-E	5	20	32	0	40	80	
SMF25WUU-E	SMF25GWUU-E	SMSF25WUU-E	SMSF25GWUU-E	6	25	40	-12	45	112	
SMF30WUU-E	SMF30GWUU-E	SMSF30WUU-E	SMSF30GWUU-E	6	30	45	-19	52	123	
SMF35WUU-E	SMF35GWUU-E	—	—	6	35	52	0	60	135	
SMF40WUU-E	SMF40GWUU-E	—	—	6	40	60	-15	80	151	
SMF50WUU-E	SMF50GWUU-E	—	—	6	50	80		90	192	
SMF60WUU-E	SMF60GWUU-E	—	—	6	60	90	0/-20	0/-25	209	

*有双侧密封环的为标准规格。

法兰部					偏心 μm	直角度 μm	基本额定负荷		静态允许 力矩 Mo N·m	质量 g	轴径 mm
f mm	Df mm	t mm	P.C.D. mm	X×Y×Z mm			动 C N	静 Co N			
5	28	5	20	3.5×6×3.1	15	15	323	530	2.18	31	6
5	32	5	24	3.5×6×3.1			431	784	4.31	51	8
6	40	6	29	4.5×7.5×4.1			588	1,100	7.24	98	10
6	42	6	32	4.5×7.5×4.1			813	1,570	10.9	110	12
6	43	6	33	4.5×7.5×4.1			813	1,570	11.6	130	13
6	48	6	38	4.5×7.5×4.1			1,230	2,350	19.7	190	16
8	54	8	43	5.5×9×5.1	20	20	1,400	2,740	26.8	260	20
8	62	8	51	5.5×9×5.1			1,560	3,140	43.4	540	25
10	74	10	60	6.6×11×6.1			2,490	5,490	82.8	680	30
10	82	10	67	6.6×11×6.1			2,650	6,270	110	1,020	35
13	96	13	78	9×14×8.1	25	25	3,430	8,040	147	1,570	40
13	116	13	98	9×14×8.1			6,080	15,900	397	3,600	50
18	134	18	112	11×17×11.1			7,550	20,000	530	4,500	60

1N=0.102kgf 1N·m=0.102kgf·m