

SMK-W-E型

—方法兰双倍型 带引导端—



公称型号构成

例) **SMSK 25 G W UU - E - SK**

规格
SMK: 标准规格
SMSK: 耐腐蚀规格

内接圆直径 dr

保持器材质
无记载: 标准规格/钢
耐腐蚀规格/不锈钢
G: 树脂

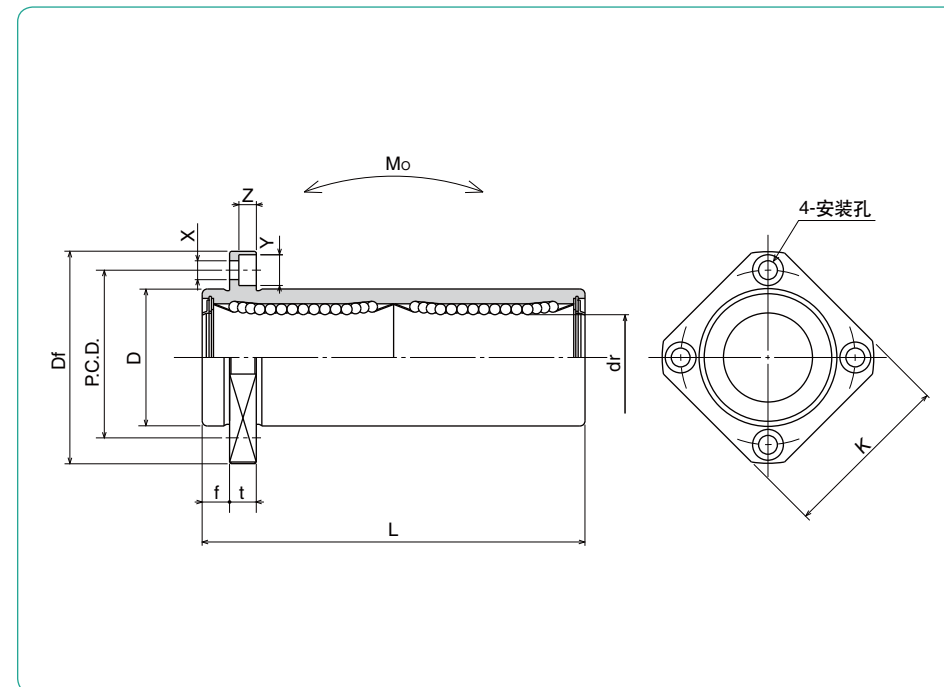
双联型

外筒表面处理(参照P.C-12)
无记载: 无表面处理
SK: 无电解镀镍
LF: 低温黑铬处理+氟处理涂层
SB: 黑色氧化涂层处理
(耐腐蚀规格除外)
SC: 工业用镀铬

带引导端

密封环
UU: 双侧密封环
ZZ: 双侧双唇密封环

双唇密封环对应内接圆直径6~30。



直线轴承·衬套

公称型号*				钢球 线路	dr		D		主要尺寸	
标准规格 钢制 保持器	树脂 保持器	耐腐蚀规格 不锈钢制 保持器	树脂 保持器		mm	公差 μm	mm	公差 μm	L ±0.3 mm	
SMK 6WUU-E	SMK 6GWUU-E	SMSK 6WUU-E	SMSK 6GWUU-E	4	6	12	0	35		
SMK 8WUU-E	SMK 8GWUU-E	SMSK 8WUU-E	SMSK 8GWUU-E	4	8	15	-13	45		
SMK10WUU-E	SMK10GWUU-E	SMSK10WUU-E	SMSK10GWUU-E	4	10	19	0	55		
SMK12WUU-E	SMK12GWUU-E	SMSK12WUU-E	SMSK12GWUU-E	4	12	21	0	57		
SMK13WUU-E	SMK13GWUU-E	SMSK13WUU-E	SMSK13GWUU-E	4	13	23	-16	61		
SMK16WUU-E	SMK16GWUU-E	SMSK16WUU-E	SMSK16GWUU-E	4	16	28		70		
SMK20WUU-E	SMK20GWUU-E	SMSK20WUU-E	SMSK20GWUU-E	5	20	32	0	80		
SMK25WUU-E	SMK25GWUU-E	SMSK25WUU-E	SMSK25GWUU-E	6	25	40	-19	112		
SMK30WUU-E	SMK30GWUU-E	SMSK30WUU-E	SMSK30GWUU-E	6	30	45		123		
SMK35WUU-E	SMK35GWUU-E	—	—	6	35	52	0	135		
SMK40WUU-E	SMK40GWUU-E	—	—	6	40	60	0	151		
SMK50WUU-E	SMK50GWUU-E	—	—	6	50	80	-22	192		
SMK60WUU-E	SMK60GWUU-E	—	—	6	60	90	0/-25	209		

*有双侧密封环的为标准规格。

f mm	Df mm	法兰部				偏心 μm	直角度 μm	基本额定负荷		静态允许 力矩 Mo N·m	质量 g	轴径 mm
		K mm	t mm	P.C.D. mm	X×Y×Z mm			动 C N	静 Co N			
5	28	22	5	20	3.5×6×3.1	15	15	323	530	2.18	25	6
5	32	25	5	24	3.5×6×3.1			431	784	4.31	43	8
6	40	30	6	29	4.5×7.5×4.1			588	1,100	7.24	78	10
6	42	32	6	32	4.5×7.5×4.1			813	1,570	10.9	90	12
6	43	34	6	33	4.5×7.5×4.1			813	1,570	11.6	108	13
6	48	37	6	38	4.5×7.5×4.1			1,230	2,350	19.7	165	16
8	54	42	8	43	5.5×9×5.1	20	20	1,400	2,740	26.8	225	20
8	62	50	8	51	5.5×9×5.1			1,560	3,140	43.4	500	25
10	74	58	10	60	6.6×11×6.1			2,490	5,490	82.8	590	30
10	82	64	10	67	6.6×11×6.1			2,650	6,270	110	930	35
13	96	75	13	78	9×14×8.1	25	25	3,430	8,040	147	1,380	40
13	116	92	13	98	9×14×8.1			6,080	15,900	397	3,400	50
18	134	106	18	112	11×17×11.1			7,550	20,000	530	4,060	60

1N=0.102kgf 1N·m=0.102kgf·m