

# TRT型

—圆切角法兰三倍型—



## 公称型号构成

例) TRT 25 G UU -Q

TRT型

内接圆直径 dr

树脂保持器

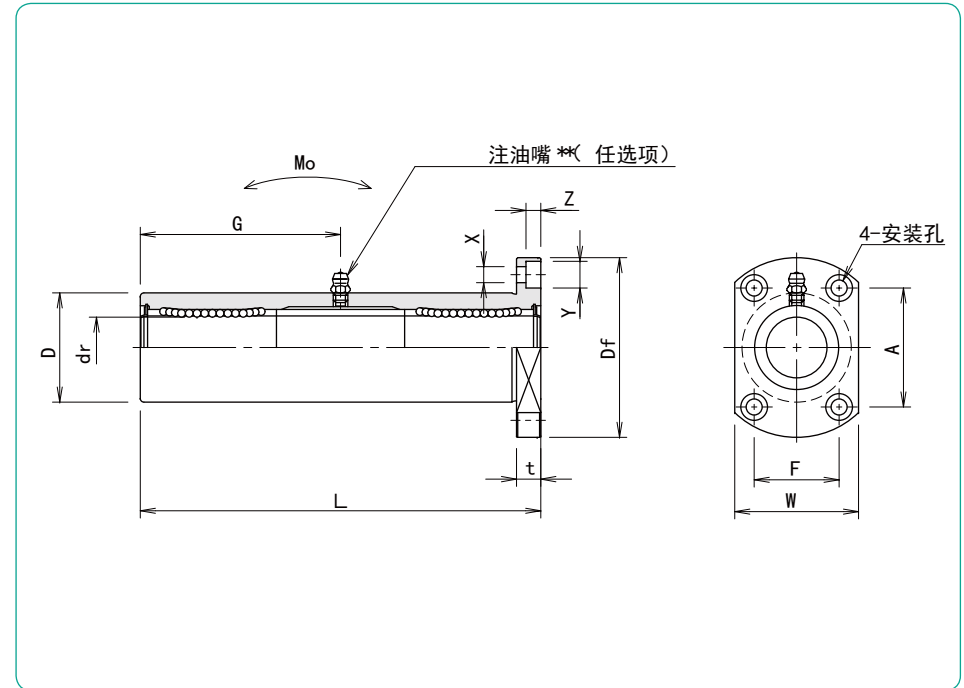
注油嘴  
无记载: 无  
Q: 有注油嘴

密封环  
UU: 两侧密封环  
ZZ: 双侧双唇密封环

公称型号*	钢球 线路	dr		D		主要尺寸					
		mm	公差 μm	mm	公差 μm	L ±0.3 mm	Df mm	W mm	t mm	法兰部 A mm F mm	
TRT12GUU	4	12	0	26	0	84	46	32	6	28	22
TRT13GUU	4	13		28	-21	90	48	34	6	31	22
TRT16GUU	4	16	-15	32	0	103	54	38	8	36	24
TRT20GUU	5	20	40	-25		118	62	46	8	40	32
TRT25GUU	6	25	-18	45	0/-30	165	74	51	10	49	35
TRT30GUU	6	30		52		182	82	58	10	55	38

外筒带无电解镀镍

\*标准规格带有双侧密封环。



X×Y×Z mm	注油嘴 G mm	偏心 μm	直角度 μm	基本额定负荷			轴径 mm
				动 C N	静 Co N	静态允许力矩 MO N·m	
4.5×7.5×4.1	41	20	20	813	1,570	40.1	12
4.5×7.5×4.1	45			813	1,570	42.9	13
5.5×9×5.1	51	25	25	1,230	2,350	73.5	16
5.5×9×5.1	59			1,400	2,740	98.0	20
6.6×11×6.1	82.5			1,560	3,140	157	25
6.6×11×6.1	91			2,490	5,490	297	30

1N=0.102kgf 1N·m=0.102kgf·m