

TQK-E型

—方法兰型 带引导端—



公称型号构成

例) **TQK 25 G UU E SK**

TQF型

内接圆直径 dr

树脂保持器

外筒表面处理(参照P. C-12)
 无记载: 无表面处理
 SK: 无电解镀锌
 LF: 低温黑铬处理+氟处理涂层
 SB: 黑色氧化涂层处理
 (耐腐蚀规格除外)
 SC: 工业用镀铬

密封环
 UU: 两侧密封环
 ZZ: 双侧双唇密封环

带引导端

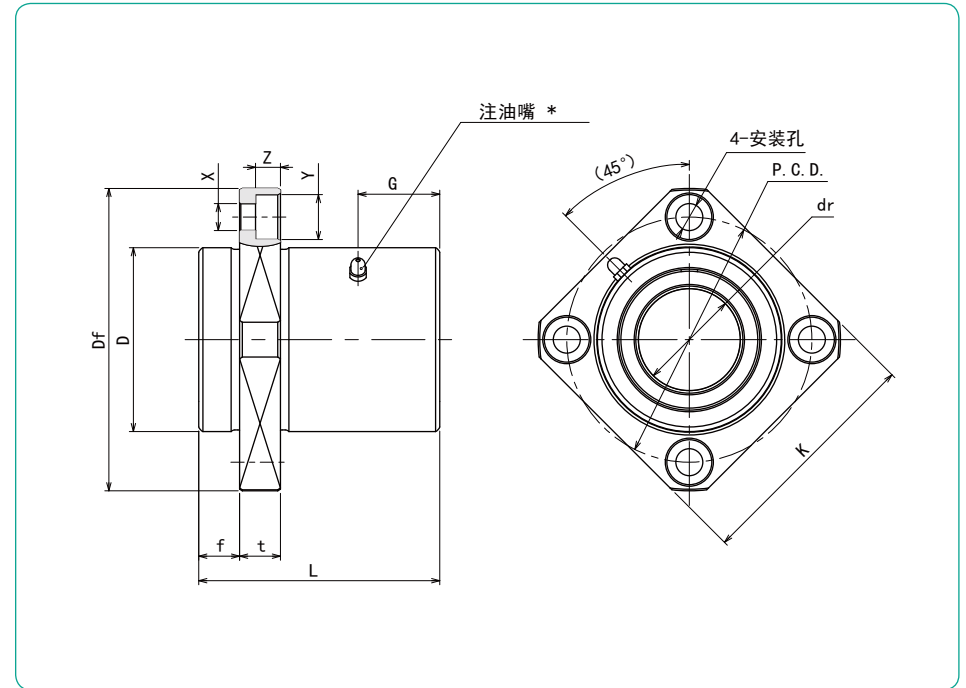
双唇密封环对应内接圆直径16-30。

公称型号*	钢球 线路	dr		D		主要尺寸					
		mm	公差 μm	mm	公差 μm	L ±0.3 mm	f mm	Df mm	K mm	t mm	P.C.D. mm
TQK16GUU-E	4	16	0/-9	32	0	37	8	54	42	8	43
TQK20GUU-E	5	20	0	40	-19	42	8	62	50	8	51
TQK25GUU-E	6	25	-10	45	0	59	10	74	58	10	60
TQK30GUU-E	6	30	0	52	-22	64	10	82	64	10	67
TQK35GUU-E	6	35	-12	60	0	70	13	96	75	13	78
TQK40GUU-E	6	40	0	65	-22	80	13	101	80	13	83

*标准规格带有双唇密封环。

**TQK16G ~25G: M3-1注油嘴 TQK30G ~40G: A-M6×1

表面处理为自由选项。



直线轴承·衬套

X×Y×Z mm	注油嘴 G mm	偏心 μm	直角度 μm	基本额定负荷		轴径 mm
				动 C N	静 Co N	
5.5×9×5.1	12	12	12	774	1,180	16
5.5×9×5.1	14	15	15	882	1,370	20
6.6×11×6.1	20	15	15	980	1,570	25
6.6×11×6.1	21	20	20	1,570	2,740	30
9×14×8.1	23	20	20	1,670	3,140	35
9×14×8.1	27	20	20	2,160	4,020	40

1N=0.102kgf