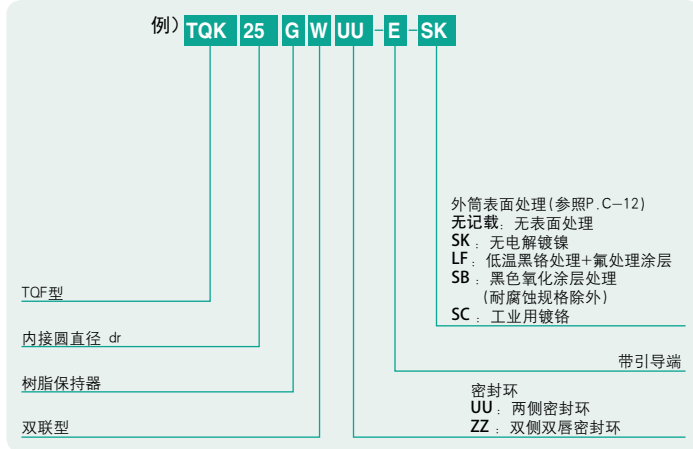


TQK-W-E型

—方法兰双倍型 带引导端—



公称型号构成



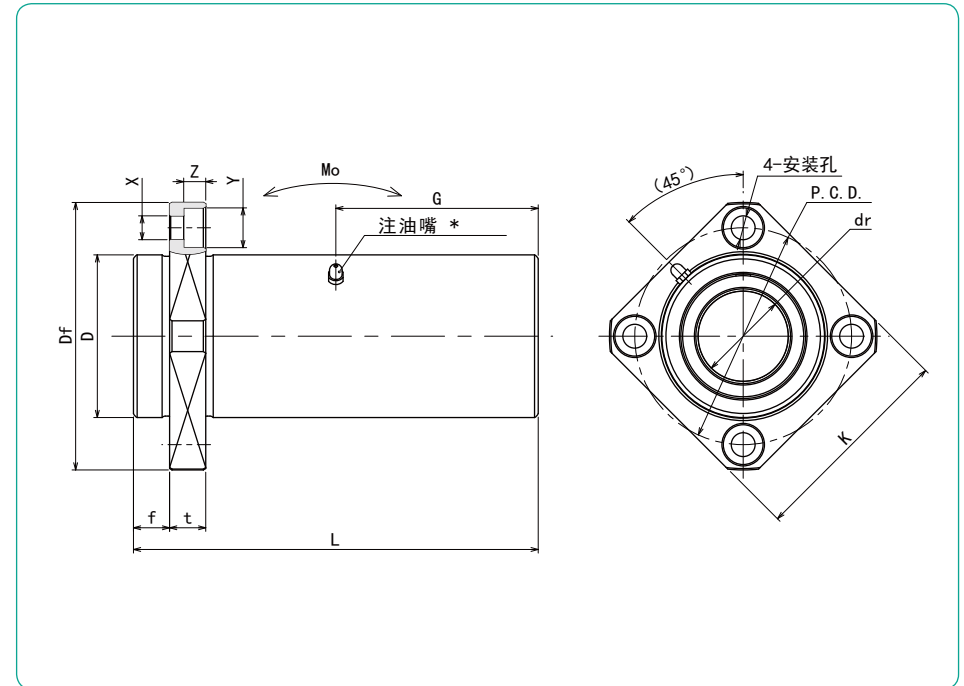
双唇密封环对应内接圆直径16-30。

公称型号*	钢球 线路	dr		D		主要尺寸					
		mm	公差 μm	mm	公差 μm	L ±0.3 mm	f mm	Df mm	K mm	t mm	P.C.D. mm
TQK16GUUW-E	4	16	0/-10	32	0	70	8	54	42	8	43
TQK20GUUW-E	5	20	0	40	-19	80	8	62	50	8	51
TQK25GUUW-E	6	25		45	112	10	74	58	10	60	
TQK30GUUW-E	6	30	-12	52	0	123	10	82	64	10	67
TQK35GUUW-E	6	35	0	60	-22	135	13	96	75	13	78
TQK40GUUW-E	6	40	-15	65		151	13	101	80	13	83

*标准规格带有双侧密封环。

**TQK16G ~25G: M3-1注油嘴 TQK30G ~40G: A-M6×1

表面处理为自由选项。



直线轴承·衬套

X×Y×Z mm	注油嘴 G mm	偏心 μm	直角度 μm	基本额定负荷		静态允许力矩 MO N·m	轴径 mm
				动 C N	静 Co N		
5.5×9×5.1	35	15	15	1,230	2,350	19.7	16
5.5×9×5.1	40	20	20	1,400	2,740	26.8	20
6.6×11×6.1	56			1,560	3,140	43.4	25
6.6×11×6.1	61.5	25	25	2,490	5,490	82.8	30
9×14×8.1	67.5			2,650	6,270	110	35
9×14×8.1	75.5			3,430	8,040	147	40

1N=0.102kgf 1N·m=0.102kgf·m