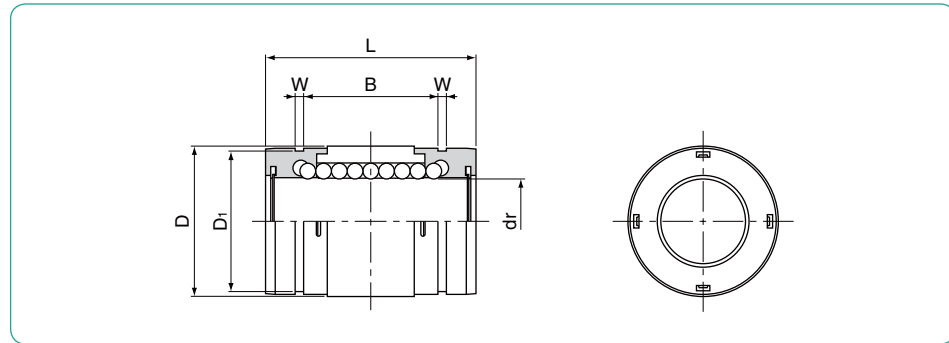
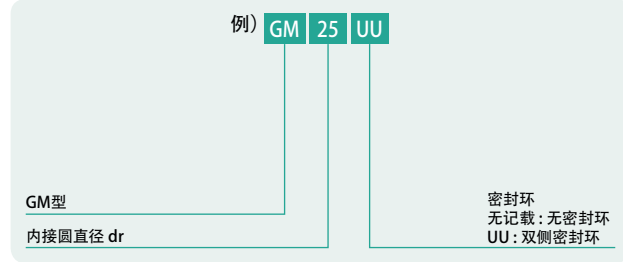


GM型  
—标准型—



公称型号构成

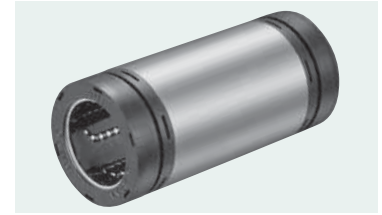


公称型号	钢球 线路	dr		主要尺寸						基本额定负荷		质量 g
		mm	公差 μm	D	L	B	W	D <sub>1</sub>	动 C N	静 Co N		
GM 6	4	6	0	12	0	19	11.3	1.1	11.5	206	265	5
GM 8	4	8		15	-11	24	15.3	1.1	14.3	274	392	10
GM10	4	10		19	0	29	19.4	1.3	18	372	549	18
GM12	4	12	-9	21	0	30	20.4	1.3	20	510	784	23
GM13	4	13		23	-13	32	20.4	1.3	22	510	784	27
GM16	4	16		28	0	37	23.3	1.6	27	774	1,180	45
GM20	6	20	-10	32	0	42	27.3	1.6	30.5	882	1,370	70
GM25	6	25		40	-16	59	37.3	1.85	38	980	1,570	150
GM30	6	30		45	0	64	40.8	1.85	43	1,570	2,740	180

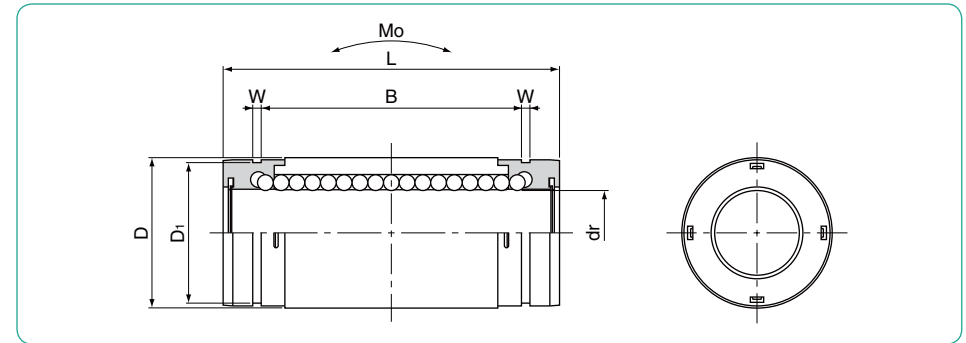
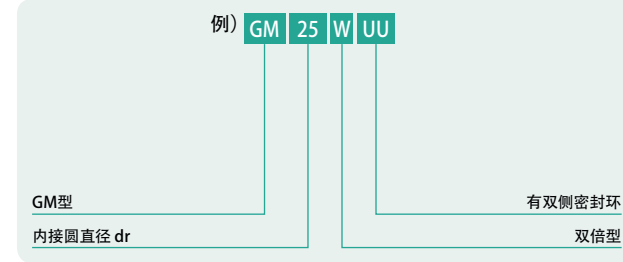
还有GM-AJ型（间隙调整型）的制作。详细情况请咨询NB.

1N=0.102kgf

GM-W型  
—双倍型—



公称型号构成



公称型号	钢球 线路	dr		主要尺寸						基本额定负荷		静态允许 力矩 Mo N·m	质量 g
		mm	公差 μm	D	L	B	W	D <sub>1</sub>	动 C N	静 Co N			
GM 6W UU	4	6	0	12	0	28	20.3	1.1	11.5	323	530	1.5	9
GM 8W UU	4	8		15	-13	36	27.3	1.1	14.3	431	784	3.3	18
GM10W UU	4	10		19	0	41	31.4	1.3	18	588	1,100	5.0	31
GM12W UU	4	12	-10	21	0	46	36.4	1.3	20	813	1,570	7.6	42
GM13W UU	4	13		23	-16	48	36.4	1.3	22	813	1,570	8.1	50
GM16W UU	4	16		28	0	53	39.3	1.6	27	1,230	2,350	13.8	76
GM20W UU	6	20	-12	32	0	65	50.3	1.6	30.5	1,400	2,740	20.0	130
GM25W UU	6	25		40	-19	91	69.3	1.85	38	1,560	3,140	34.8	280
GM30W UU	6	30		45	0	99	75.8	1.85	43	2,490	5,490	57.5	334

\*有双侧密封环的为标准规格。

1N=0.102kgf 1N·m=0.102kgf·m