

SMA型

—标准滑块型—



公称型号构成

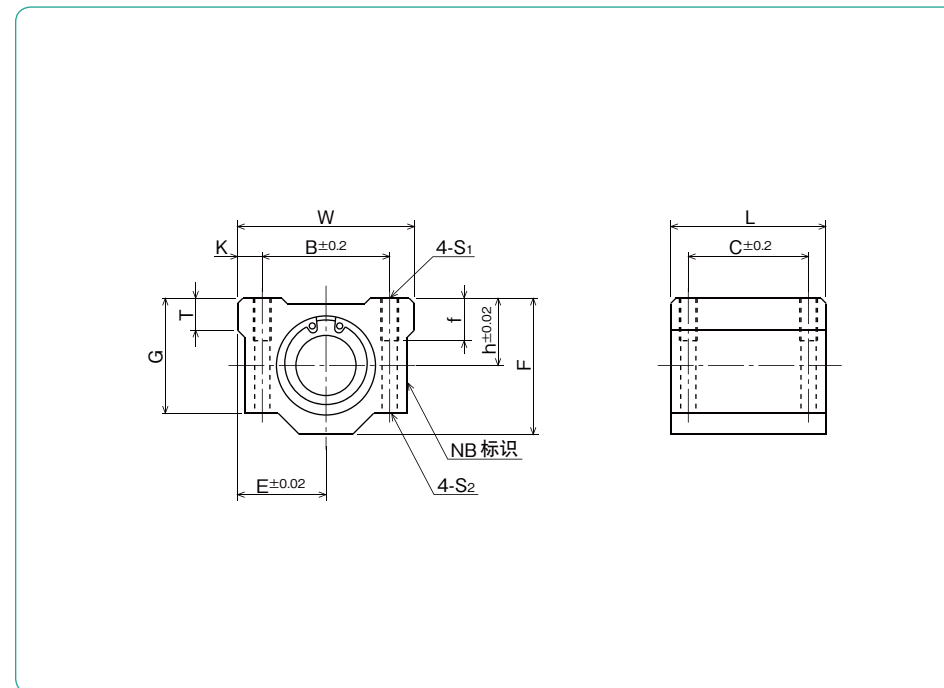
例) **SMSA 25 G UU**

规格
SMA: 标准规格
SMSA: 耐腐蚀规格

密封环
无记载: 无密封环
UU: 双侧密封环

保持器材质
无记载: 标准规格/钢
耐腐蚀规格/不锈钢
G: 树脂

内接圆直径



直线轴承
衬套

公称型号	内接圆直径		外形尺寸							主要尺寸		
	mm	公差 μm	h mm	E mm	W mm	L mm	F mm	G mm	T mm			
SMA 3GUU	3	0 - 8	5	8	16	13	10	8	—			
SMA 4GUU	4		5.5	8.5	17	15	11	9	—			
SMA 5GUU	5		7	11	22	18	14	11	—			
SMA 6GUU	6	0 - 9	9	15	30	25	18	15	6			
SMA 8GUU	8		11	17	34	30	22	18	6			
SMA10GUU	10		13	20	40	35	26	21	8			
SMA12GUU	12		15	21	42	36	28	24	8			
SMA13GUU	13		15	22	44	39	30	24.5	8			
SMA16GUU	16		19	25	50	44	38.5	32.5	9			
SMA20GUU	20	0 -10	21	27	54	50	41	35	11			
SMA25GUU	25		26	38	76	67	51.5	42	12			
SMA30GUU	30		30	39	78	72	59.5	49	15			
SMA35GUU	35	0 -12	34	45	90	80	68	54	18			
SMA40GUU	40		40	51	102	90	78	62	20			
SMA50GUU	50		52	61	122	110	102	80	25			
SMA60GUU	60	0/-15	58	66	132	122	114	94	30			

B mm	C mm	安装尺寸				基本额定负荷		※ 质量 g	轴径 mm
		K mm	S ₁	f mm	S ₂ mm	动 C N	静 Co N		
11	8	2.5	M2	—	—	69	105	5	3
12	10	2.5	M3	—	—	88	127	7	4
16	12	3	M3	—	—	167	206	14	5
20	15	5	M4	8	3.4	206	265	34	6
24	18	5	M4	8	3.4	274	392	52	8
28	21	6	M5	12	4.3	372	549	92	10
30.5	26	5.75	M5	12	4.3	510	784	102	12
33	26	5.5	M5	12	4.3	510	784	120	13
36	34	7	M5	12	4.3	774	1,180	200	16
40	40	7	M6	12	5.2	882	1,370	255	20
54	50	11	M8	18	7	980	1,570	600	25
58	58	10	M8	18	7	1,570	2,740	735	30
70	60	10	M8	18	7	1,670	3,140	1,100	35
80	60	11	M10	25	8.7	2,160	4,020	1,590	40
100	80	11	M10	25	8.7	3,820	7,940	3,340	50
108	90	12	M12	25	10.7	4,700	10,000	4,270	60

※ 保持器材质为树脂时的质量。

1N=0.102kgf