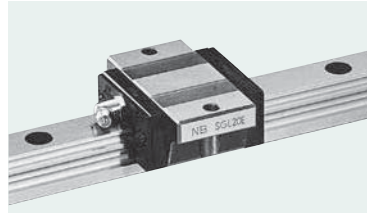


SGL-E型

— 高刚性法兰短型 —



公称型号构成

例) **SGL 15 E B 2 T1 - 589 D P / W2 FS LB F J - KGL**

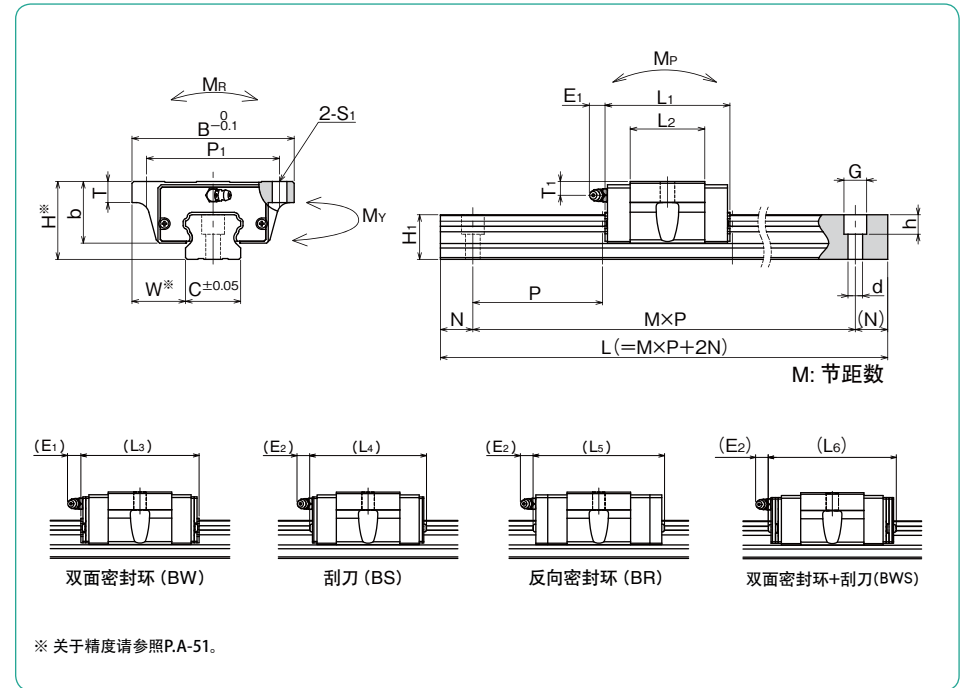
<p>SGL型</p> <p>尺寸</p> <p>滑块形状</p> <p>密封环 (参照P.A-14)</p> <p>无记载: 有侧面密封环</p> <p>B: 有侧面密封环+底面密封环</p> <p>BW: 双面密封环+底面密封环</p> <p>BS: B+刮刀</p> <p>BR: B+反向密封环</p> <p>BWS: BW+刮刀</p> <p>1轴所带滑块个数</p> <p>予压标记(参照P.A-52)</p> <p>无记载: 标准</p> <p>T1: 轻予压</p> <p>T2: 中予压</p> <p>轨道全长</p> <p>轨道安装孔的种类 (D型只对SGL15、30号导轨)</p>	<p>润滑脂记号 (参照润滑脂P.技-39)</p> <p>无记载: 标准润滑脂</p> <p>KGL: 锂系低发尘润滑脂</p> <p>KGU: 尿素系低发尘润滑脂</p> <p>KGF: 耐微振磨损润滑脂</p> <p>带防尘罩 (参照P.A-18)</p> <p>带专用盖</p> <p>低温黑铬处理</p> <p>带纤维纸板</p> <p>轴数记号*</p> <p>无记载: 1轴</p> <p>W2: 2轴</p> <p>W3: 3轴</p> <p>精度等级</p> <p>无记载: 标准</p> <p>H: 高级</p> <p>P: 精密级</p>
---	--

※ 轴数记号不表示订货时的轴数。

公称型号	组装尺寸		滑块尺寸												
	H	W	B	L ₁	L ₂	L ₃	L ₄	L ₅	L ₆	P ₁	S ₁	T	b	E ₁	E ₂
	mm	mm	mm	mm	mm	mm	mm	mm	mm	mm	mm	mm	mm	mm	mm
SGL15E SGL15E-D	24	18.5	52	40.7	22.7	46.9	47.3	54.3	53.5	41	4.5	7	19.5	6	5.4
SGL20E	28	19.5	59	47.9	29.5	54.1	54.5	65.5	60.7	49	5.5	9	22		
SGL25E	33	25	73	58.7	37.7	65.1	65.9	76.9	72.1	60	7		26	12	11
SGL30E SGL30E-D	42	31	90	68	40	76.6	75.6	86.2	84.2	72		10			
SGL35E	48	33	100	77	46	85.6	84.6	95.2	93.2	82	9	13	38		

公称型号	标准轨道长度 L mm															
SGL15	160	220	280	340	400	460	520	580	640	700	760	820	880	940	1,000	1,120
SGL20	220	280	340	400	460	520	580	640	700	760	820	880	940	1,000	1,120	1,240
SGL25	220	280	340	400	460	520	580	640	700	760	820	880	940	1,000	1,120	1,240
SGL30	280	360	440	520	600	680	760	840	920	1,000	1,080	1,160	1,240	1,320	1,400	1,480
SGL35	280	360	440	520	600	680	760	840	920	1,000	1,080	1,160	1,240	1,320	1,400	1,480

超过最大长度的产品也可以通过连接轨道进行对应。详细情况请向NB咨询。



T ₁	注油嘴	导轨尺寸				基本额定负荷		静态允许力矩			质量			
		H ₁	C	d×G×h	N	P	动 C	静 Co	M _P	M _Y	M _R	滑块	导轨	尺寸
mm		mm	mm	mm	mm	mm	kN	kN	N·m	N·m	N·m	kg	kg/m	
5	镶入式注油嘴	13.5	15	3.5×6×4.5	20	60	7.29	9.45	36.7	36.7	73.9	0.1	1.3	15
6		16	20	6×9.5×8.5			11.9	14.8	71.9	71.9	159	0.2	2.1	20
6.5	B-M6F	20	23	7×11×9	80	80	17.0	21.1	123	123	254	0.4	3.0	25
9		24	28	7×11×9			23.0	28.7	195	195	417	0.6	4.6	30
8.5		27.5	34	9×14×12			32.0	37.8	293	293	693	0.9	6.2	35

允许力矩M_{P2}、M_{Y2}为两个滑块紧靠状态下的值。1kN=102kgf 1N·m=0.102kgf·m

	最大长度 mm
1,240 1,360 1,480	2,000
1,360 1,480 1,600 1,660 1,720 1,840 1,960	3,000
1,360 1,480 1,600 1,660 1,720 1,840 1,960	3,000
1,640 1,720 1,800 1,880 1,960	3,000
1,640 1,720 1,800 1,880 1,960	3,000