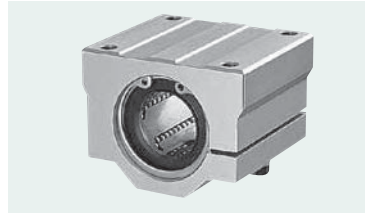


SMJ型
—间隙调整型—



公称型号构成

例) **SMSJ** **25** **G** **UU**

规格
SMJ: 标准规格
SMSJ: 耐腐蚀规格

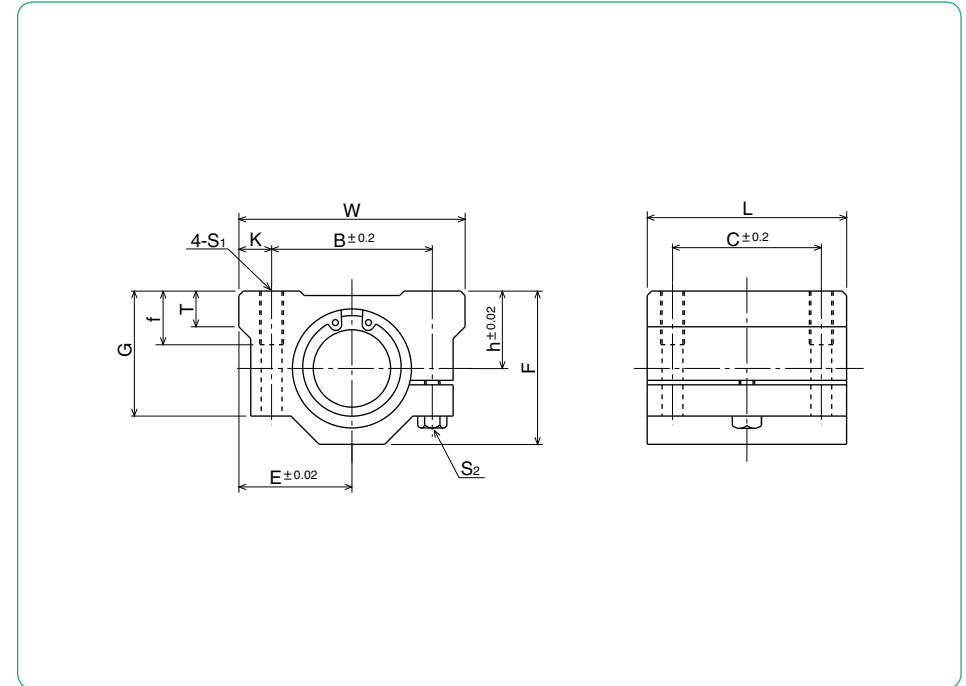
密封环
无记载: 无密封环
UU: 双侧密封环

保持器材质
无记载: 标准规格/钢[※]
耐腐蚀规格/不锈钢[※]
G: 树脂

内接圆直径

※ 内接圆直径10mm除外

公称型号	内接圆直径 mm	主要尺寸							
		h mm	E mm	W mm	外形尺寸 L mm F mm		G mm	T mm	B mm
SMJ10GUU	10	13	20	40	35	26	21	8	28
SMJ12GUU	12	15	21	42	36	28	24	8	30.5
SMJ13GUU	13	15	22	44	39	30	24.5	8	33
SMJ16GUU	16	19	25	50	44	38.5	32.5	9	36
SMJ20GUU	20	21	27	54	50	41	35	11	40
SMJ25GUU	25	26	38	76	67	51.5	42	12	54
SMJ30GUU	30	30	39	78	72	59.5	49	15	58
SMJ35GUU	35	34	45	90	80	68	54	18	70
SMJ40GUU	40	40	51	102	90	78	62	20	80
SMJ50GUU	50	52	61	122	110	102	80	25	100
SMJ60GUU	60	58	66	132	122	114	94	30	108



直线轴承·衬套

C mm	安装尺寸		f mm	调整螺栓 尺寸 S ₂	基本额定负荷		※ 质量 g	轴径 mm
	K mm	S ₁			动 C N	静 Co N		
21	6	M5	12	M4	372	549	92	10
26	5.75	M5	12	M4	510	784	102	12
26	5.5	M5	12	M4	510	784	120	13
34	7	M5	12	M4	774	1,180	200	16
40	7	M6	12	M5	882	1,370	255	20
50	11	M8	18	M6	980	1,570	600	25
58	10	M8	18	M6	1,570	2,740	735	30
60	10	M8	18	M6	1,670	3,140	1,100	35
60	11	M10	25	M8	2,160	4,020	1,590	40
80	11	M10	25	M8	3,820	7,940	3,340	50
90	12	M12	25	M10	4,700	10,000	4,270	60

※ 保持器材质为树脂时的质量。

1N=0.102kgf