

SM型
—标准型—



公称型号构成

例) SMS 25 G UU - P

规格
SM: 标准规格
SMS: 耐腐蚀规格

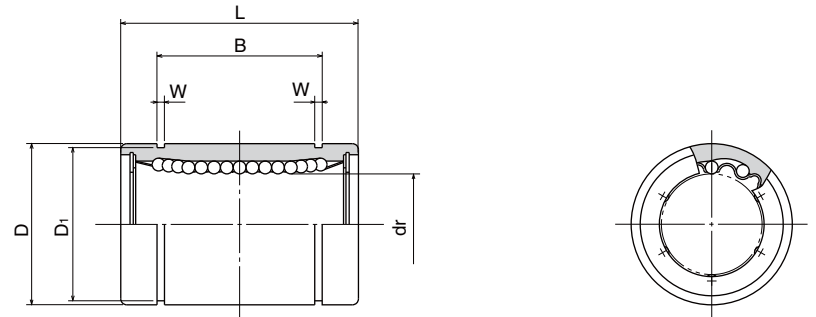
内接圆直径 dr

保持器材质
无记载: 标准规格/钢
耐腐蚀规格/不锈钢
G: 树脂

精度等级
无记载: 高级
P: 精密级

密封环
无记载: 无密封环
U: 单侧密封环
UU: 双侧密封环
Z: 单侧双唇密封环
ZZ: 双侧双唇密封环

双唇密封环对应内接圆直径6~30。



直线轴承
衬套

公称型号				钢球 线路	dr mm	公差μm		主要尺寸	
标准规格		耐腐蚀规格				精密级	高级	D mm	公差 μm
钢制 保持器	树脂 保持器	不锈钢制 保持器	树脂 保持器						
SM 3	SM 3G	SMS 3	SMS 3G	4	3	7	0		
SM 4	SM 4G	SMS 4	SMS 4G	4	4	8	0		
SM 5	SM 5G	SMS 5	SMS 5G	4	5	10	-9		
SM 6	SM 6G	SMS 6	SMS 6G	4	6	12	0		
SM 8s	SM 8sG	SMS 8s	SMS 8sG	4	8	15	-11		
SM 8	SM 8G	SMS 8	SMS 8G	4	8	15	0		
SM 10	SM10G	SMS10	SMS10G	4	10	19	0		
SM 12	SM12G	SMS12	SMS12G	4	12	21	0		
SM 13	SM13G	SMS13	SMS13G	4	13	23	-13		
SM 16	SM16G	SMS16	SMS16G	4	16	28	0		
SM 20	SM20G	SMS20	SMS20G	5	20	32	0		
SM 25	SM25G	SMS25	SMS25G	6	25	40	-16		
SM 30	SM30G	SMS30	SMS30G	6	30	45	0		
SM 35	SM35G	SMS35	SMS35G	6	35	52	0		
SM 40	SM40G	SMS40	SMS40G	6	40	60	0		
SM 50	SM50G	SMS50	SMS50G	6	50	80	-19		
SM 60	SM60G	SMS60	SMS60G	6	60	90	0		
SM 80	SM80G	SMS80	SMS80G	6	80	120	-22		
SM100	—	—	—	6	100	150	0		
SM120	—	—	—	8	120	180	-25		
SM150	—	—	—	8	150	210	0/-29		

L mm	公差 mm	B mm	公差 mm	W mm	D ₁ mm	偏心		径向 间隙 (最大) μm	基本额定负荷		质量 g	轴径 mm
						精密级 μm	高级 μm		动 C N	静 Co N		
10	—	—	—	—	—	—	—	—	69	105	1.4	3
12	0	—	—	—	—	4	8	-3	88	127	2.0	4
15	-0.12	10.2	0	1.1	9.6	8	12		167	206	4.0	5
19	0	13.5		1.1	11.5				206	265	8.5	6
17		11.5		1.1	14.3				176	216	11	8
24		17.5		1.1	14.3				274	392	17	8
29		-0.2		22	1.3			18	372	549	36	10
30			23	1.3	20	510	784	42	12			
32	23		1.3	22	510	784	49	13				
37	26.5		1.6	27	774	1,180	76	16				
42	30.5		1.6	30.5	882	1,370	100	20				
59	0	41	-0.3	1.85	38	10	15	-6	980	1,570	240	25
64		44.5		1.85	43				1,570	2,740	270	30
70		49.5		2.1	49				1,670	3,140	425	35
80		60.5		2.1	57				2,160	4,020	654	40
100		74		2.6	76.5				3,820	7,940	1,700	50
110	-0.3	85	0	3.15	86.5	12	20	-10	4,700	10,000	2,000	60
140		105.5		4.15	116				7,350	16,000	4,520	80
175		125.5		4.15	145				14,100	34,800	8,600	100
200		158.6		4.15	175				16,400	40,000	15,000	120
240		170.6		5.15	204				21,100	54,300	20,250	150

1N≒0.102kgf

KB型 (欧洲规格)
—标准型—



公称型号构成

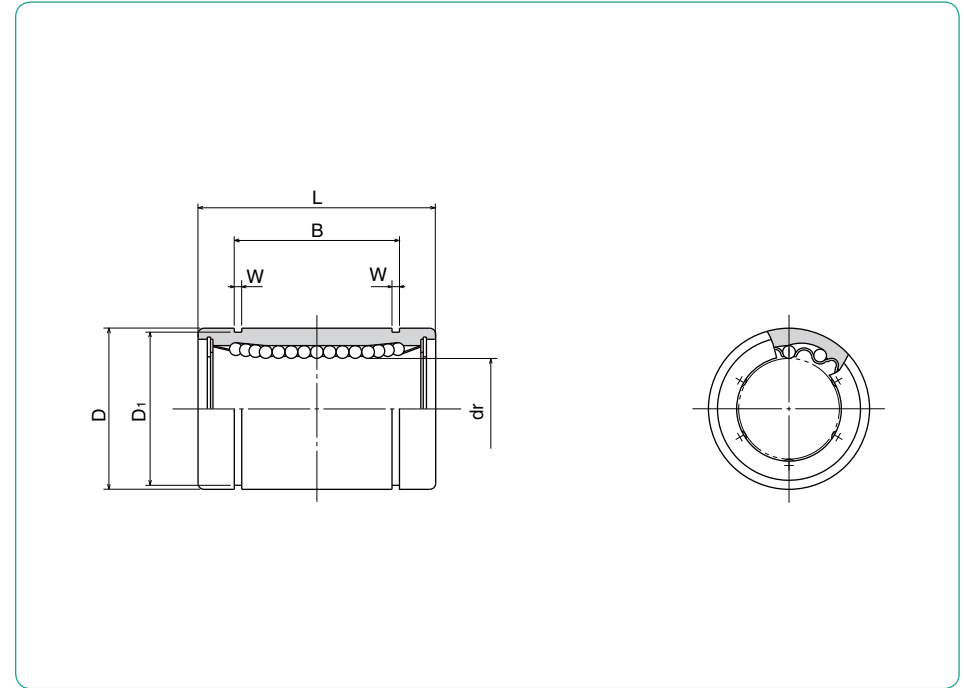
例) **KBS** **25** **G** **UU**

规格
KB: 标准规格
KBS: 耐腐蚀规格

内接圆直径 dr

保持器材质
无记载: 标准规格/钢
G: 树脂
耐腐蚀规格/不锈钢

密封环
无记载: 无密封环
U: 单侧密封环
UU: 双侧密封环



直线轴承·衬套

公称型号				钢球 线路	dr		D		主要尺寸
标准规格		耐腐蚀规格			mm	公差 μm	mm	公差 μm	
钢制 保持器	树脂 保持器	不锈钢制 保持器	树脂 保持器						
KB 3	KB 3G	KBS 3	KBS 3G	4	3	7			
KB 4	KB 4G	KBS 4	KBS 4G	4	4	8	0		
KB 5	KB 5G	KBS 5	KBS 5G	4	5	12	- 8		
KB 8	KB 8G	KBS 8	KBS 8G	4	8	16			
KB10	KB10G	KBS10	KBS10G	4	10	19	0		
KB12	KB12G	KBS12	KBS12G	4	12	22	- 9		
KB16	KB16G	KBS16	KBS16G	4	16	26			
KB20	KB20G	KBS20	KBS20G	5	20	32	0		
KB25	KB25G	KBS25	KBS25G	6	25	40	-11		
KB30	KB30G	KBS30	KBS30G	6	30	47			
KB40	KB40G	KBS40	KBS40G	6	40	62	0		
KB50	KB50G	KBS50	KBS50G	6	50	75	-13		
KB60	KB60G	KBS60	KBS60G	6	60	90	0		
KB80	—	—	—	6	80	120	-15		

mm	L	mm	B	mm	mm	D ₁	mm	偏心 μm	径向 间隙 (最大) μm	基本额定负荷		质量 g	轴径 mm		
	公差 mm		公差 mm							C N	静 Co N				
10	0	—	—	—	—	—	—	10	- 3	69	105	1.4	3		
12	-0.12	—	—	—	—	—	—	12	- 3	88	127	2	4		
22	0	14.5	0	1.1	11.5	12	15.2	12	- 3	206	265	11	5		
25		16.5		1.1	265					402	22	8			
29		22		1.3	372					549	36	10			
32		22.9		1.3	510					784	45	12			
36	-0.2	24.9	-0.2	1.3	24.9	15	30.3	15	- 4	578	892	60	16		
45		31.5		1.6	862					1,370	102	20			
58		44.1		1.85	980					1,570	235	25			
68	0	52.1	0	1.85	44.5	17	72	17	- 6	1,570	2,740	360	30		
80	-0.3	60.6	-0.3	2.15	59					2,160	4,020	770	40		
100	-0.3	77.6	-0.3	2.65	72	20	116	20	- 8	3,820	7,940	1,250	50		
125		0		101.7	0					3.15	86.5	4,700	9,800	2,220	60
165		-0.4		133.7	-0.4					4.15	116	7,350	16,000	5,140	80

1N=0.102kgf

SW型 (英寸规格)
—标准型—



公称型号构成

例) SWS 16 G UU - P

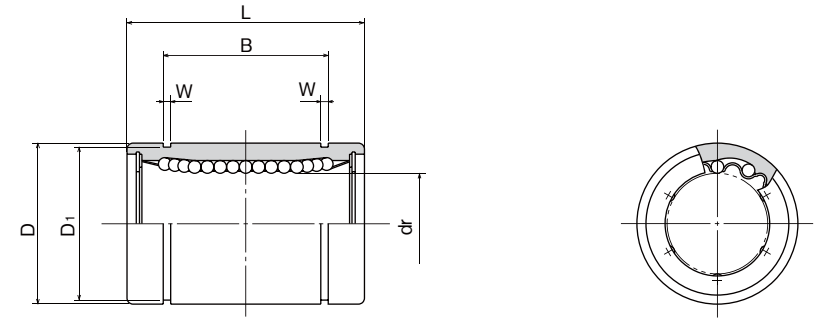
规格
SW: 标准规格
SWS: 耐腐蚀规格

尺寸

保持器材质
无记载: 标准规格/钢
耐腐蚀规格/不锈钢
G: 树脂

精度等级
无记载: 高级
P: 精密级

密封环
无记载: 无密封环
U: 单侧密封环
UU: 双侧密封环
SWS2、3无密封环。



公称型号				钢球 线路	主要尺寸				
标准规格		耐腐蚀规格			dr		D		
钢制 保持器	树脂 保持器	不锈钢 保持器	树脂 保持器		公差 精密级	高级	mm	公差 μm	
—	—	SWS 2	SWS 2G	4	3.175	—	0	7.938	0
—	—	SWS 3	SWS 3G	4	4.763	—	— 8	9.525	— 9
SW 4	SW 4G	SWS 4	SWS 4G	4	6.350	—	—	12.700	0/-11
SW 6	SW 6G	SWS 6	SWS 6G	4	9.525	0	0	15.875	0
SW 8	SW 8G	SWS 8	SWS 8G	4	12.700	-6	- 9	22.225	— 13
SW10	SW10G	SWS10	SWS10G	4	15.875	—	—	28.575	—
SW12	SW12G	SWS12	SWS12G	5	19.050	0	0	31.750	0
SW16	SW16G	SWS16	SWS16G	6	25.400	-7	-10	39.688	-16
SW20	SW20G	SWS20	SWS20G	6	31.750	0	0	50.800	0
SW24	SW24G	SWS24	SWS24G	6	38.100	—	—	60.325	-19
SW32	SW32G	SWS32	SWS32G	6	50.800	-8	-12	76.200	—
SW40	—	—	—	6	63.500	0	0	95.250	0
SW48	—	—	—	6	76.200	-9	-15	114.300	-22
SW64	—	—	—	6	101.600	0/-10	0/-20	152.400	0/-25

mm	L 公差 mm	B		W mm	D ₁ mm	偏心		径向 间隙 (最大) μm	基本额定负荷		质量 g	轴径 mm
		mm	公差 mm			精密级 μm	高级 μm		动 C N	静 Co N		
12.700	0 -0.2	9.35	0	0.710	7.370	8	12	— 2	59	76	2.8	3.175
14.275		10.95		0.710	8.940				91	110	3.6	4.763
19.050		12.98		0.992	11.906				206	265	9.5	6.350
22.225		16.15		0.992	14.935				225	314	15	9.525
31.750	-0.3	24.46	-0.3	1.168	20.853	10	15	— 3	510	784	42	12.700
38.100		28.04		1.422	26.899				774	1,180	85	15.875
41.275		29.61		1.422	29.870				862	1,370	104	19.050
57.150		44.57		1.727	37.306				980	1,570	220	25.400
66.675	-0.4	50.92	-0.4	1.727	47.904	12	20	— 4	1,570	2,740	465	31.750
76.200		61.26		2.184	56.870				2,180	4,020	720	38.100
101.600		81.07		2.616	72.085				3,820	7,940	1,310	50.800
127.000		100.99		3.048	90.220				4,700	10,000	2,600	63.500
152.400	-0.4	120.04	-0.4	3.048	109.474	17	25	— 13	7,350	16,000	4,380	76.200
203.200		158.95		3.530	145.923				14,100	34,800	10,200	101.600

1N=0.102kgf

直线轴承·衬套