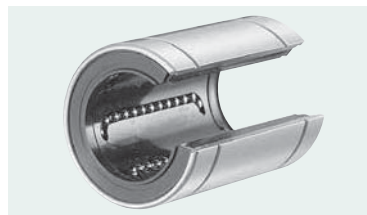


SM-OP型

—开放型—



公称型号构成

例) **SMS** **25** **G** **UU** - **OP**

规格
SM: 标准规格
SMS: 耐腐蚀规格

内接圆直径 dr

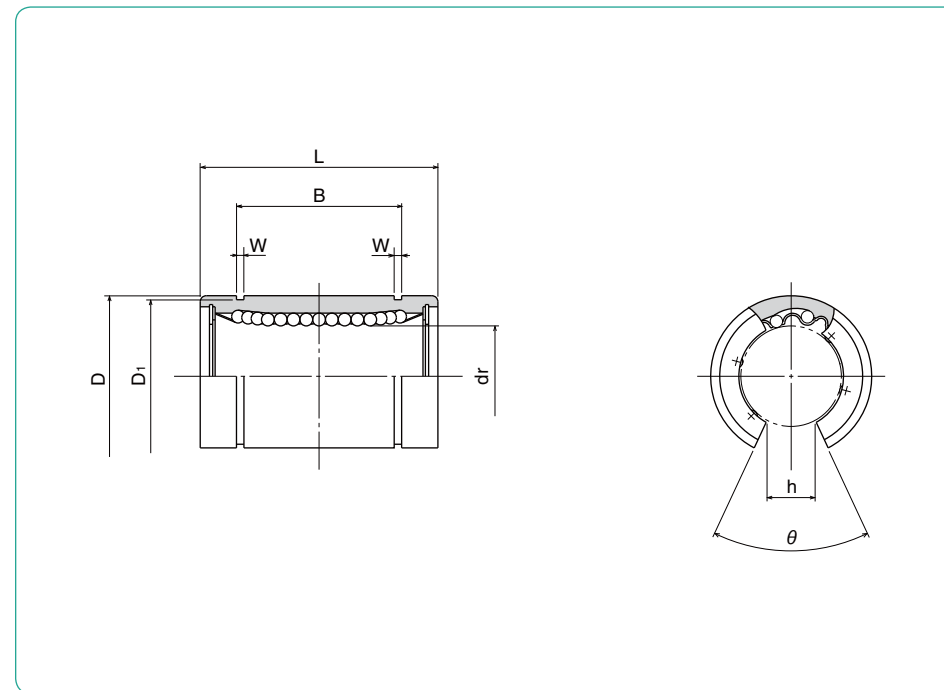
保持器材质
无记载: 标准规格/钢
耐腐蚀规格/不锈钢
G: 树脂

开放型

密封环
无记载: 无密封环
U: 单侧密封环
UU: 双侧密封环

| 公称型号 | | | | 钢球 线路 | dr mm | 主要尺寸 | |
|-----------|-----------|-------------|-----------|----------|----------|---------|-----------|
| 标准规格 | | 耐腐蚀规格 | | | | D mm | 公差* μm |
| 钢制 保持器 | 树脂 保持器 | 不锈钢制 保持器 | 树脂 保持器 | | | | |
| — | SM10G-OP | — | SMS10G-OP | 3 | 10 | 19 | 0 |
| SM 12-OP | SM12G-OP | SMS12-OP | SMS12G-OP | 3 | 12 | 21 | 0 |
| SM 13-OP | SM13G-OP | SMS13-OP | SMS13G-OP | 3 | 13 | 23 | -13 |
| SM 16-OP | SM16G-OP | SMS16-OP | SMS16G-OP | 3 | 16 | 28 | 0 |
| SM 20-OP | SM20G-OP | SMS20-OP | SMS20G-OP | 4 | 20 | 32 | 0 |
| SM 25-OP | SM25G-OP | SMS25-OP | SMS25G-OP | 5 | 25 | 40 | 0 |
| SM 30-OP | SM30G-OP | SMS30-OP | SMS30G-OP | 5 | 30 | 45 | -16 |
| SM 35-OP | SM35G-OP | SMS35-OP | SMS35G-OP | 5 | 35 | 52 | 0 |
| SM 40-OP | SM40G-OP | SMS40-OP | SMS40G-OP | 5 | 40 | 60 | 0 |
| SM 50-OP | SM50G-OP | SMS50-OP | SMS50G-OP | 5 | 50 | 80 | -19 |
| SM 60-OP | SM60G-OP | SMS60-OP | SMS60G-OP | 5 | 60 | 90 | 0 |
| SM 80-OP | SM80G-OP | — | — | 5 | 80 | 120 | -22 |
| SM100-OP | — | — | — | 5 | 100 | 150 | 0 |
| SM120-OP | — | — | — | 6 | 120 | 180 | -25 |
| SM150-OP | — | — | — | 6 | 150 | 210 | 0/-29 |

*精度在分割加工前测定。

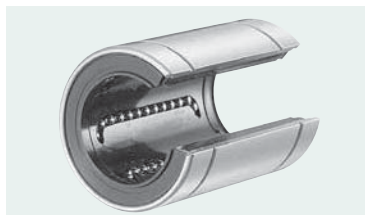


| mm | L mm | 公差 mm | mm | B mm | 公差 mm | W mm | D ₁ mm | h mm | θ | 偏心* μm | 基本额定负荷 | | 质量 g | 轴径 mm |
|-----|---------|----------|-------|---------|----------|---------|----------------------|---------|-----|-----------|-------------|--------------|---------|----------|
| | | | | | | | | | | | 动 C N | 静 Co N | | |
| 29 | 0 | -0.2 | 22 | 0 | -0.2 | 1.3 | 18 | 6.8 | 80° | 12 | 372 | 549 | 23 | 10 |
| 30 | | | 23 | | | 1.3 | 20 | 8 | 80° | | 510 | 784 | 32 | 12 |
| 32 | | | 23 | | | 1.3 | 22 | 9 | 80° | | 510 | 784 | 37 | 13 |
| 37 | | | 26.5 | | | 1.6 | 27 | 11 | 80° | | 774 | 1,180 | 58 | 16 |
| 42 | | | 30.5 | | | 1.6 | 30.5 | 11 | 60° | | 882 | 1,370 | 79 | 20 |
| 59 | 0 | -0.3 | 41 | 0 | -0.3 | 1.85 | 38 | 12 | 50° | 15 | 980 | 1,570 | 203 | 25 |
| 64 | | | 44.5 | | | 1.85 | 43 | 15 | 50° | | 1,570 | 2,740 | 228 | 30 |
| 70 | | | 49.5 | | | 2.1 | 49 | 17 | 50° | | 1,670 | 3,140 | 355 | 35 |
| 80 | | | 60.5 | | | 2.1 | 57 | 20 | 50° | | 2,160 | 4,020 | 546 | 40 |
| 100 | | | 74 | | | 2.6 | 76.5 | 25 | 50° | | 3,820 | 7,940 | 1,420 | 50 |
| 110 | 0 | -0.4 | 85 | 0 | -0.4 | 3.15 | 86.5 | 30 | 50° | 25 | 4,700 | 10,000 | 1,650 | 60 |
| 140 | | | 105.5 | | | 4.15 | 116 | 40 | 50° | | 7,350 | 16,000 | 3,750 | 80 |
| 175 | | | 125.5 | | | 4.15 | 145 | 50 | 50° | | 14,100 | 34,800 | 7,200 | 100 |
| 200 | | | 158.6 | | | 4.15 | 175 | 85 | 80° | | 16,400 | 40,000 | 11,600 | 120 |
| 240 | | | 170.6 | | | 5.15 | 204 | 105 | 80° | | 21,100 | 54,300 | 15,700 | 150 |

1N ≒ 0.102kgf

KB-OP型 (欧洲规格)

—开放型—



公称型号构成

例) **KBS** **25** **G** **UU** - **OP**

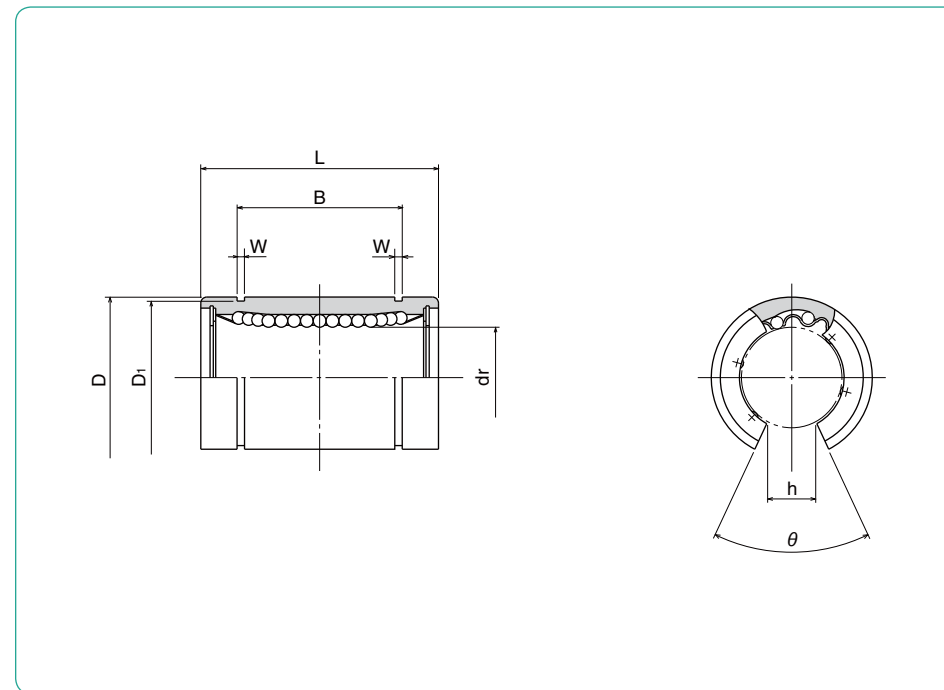
规格
KB: 标准规格
KBS: 耐腐蚀规格

内接圆直径 dr

保持器材质
无记载: 标准规格/钢
耐腐蚀规格/不锈钢
G: 树脂

开放型

密封环
无记载: 无密封环
U: 单侧密封环
UU: 双侧密封环



直线轴承·衬套

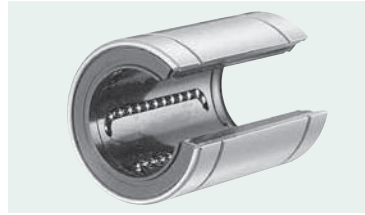
| 公称型号 | | | | 钢球 线路 | 主要尺寸 | | | |
|-------------------|-----------|----------------------|-----------|----------|------|--------|-----|------|
| 标准规格 钢制 保持器 | 树脂 保持器 | 耐腐蚀规格 不锈钢制 保持器 | 树脂 保持器 | | dr | D | 公差* | 公差* |
| — | KB10G-OP | — | KBS10G-OP | 3 | mm | μm | mm | μm |
| KB12-OP | KB12G-OP | KBS12-OP | KBS12G-OP | 3 | 10 | + 8 | 19 | 0 |
| KB16-OP | KB16G-OP | KBS16-OP | KBS16G-OP | 3 | 12 | 0 | 22 | - 9 |
| KB20-OP | KB20G-OP | KBS20-OP | KBS20G-OP | 3 | 16 | + 9 | 26 | 0 |
| KB25-OP | KB25G-OP | KBS25-OP | KBS25G-OP | 4 | 20 | - 1 | 32 | - 11 |
| KB30-OP | KB30G-OP | KBS30-OP | KBS30G-OP | 5 | 25 | + 11 | 40 | 0 |
| KB40-OP | KB40G-OP | KBS40-OP | KBS40G-OP | 5 | 30 | - 1 | 47 | - 13 |
| KB50-OP | KB50G-OP | KBS50-OP | KBS50G-OP | 5 | 40 | + 13 | 62 | 0 |
| KB60-OP | KB60G-OP | KBS60-OP | KBS60G-OP | 5 | 50 | - 2 | 75 | - 13 |
| KB80-OP | — | — | — | 5 | 60 | | 90 | 0 |
| | | | | 5 | 80 | +16/-4 | 120 | -15 |

*精度在分割加工前测定

| mm | L 公差 mm | B | | W mm | D1 mm | h mm | θ | 偏心* μm | 基本额定负荷 | | 质量 g | 轴径 mm |
|-----|---------------|-------|----------|---------|----------|---------|-----|-----------|-------------|--------------|---------|----------|
| | | mm | 公差 mm | | | | | | 动 C N | 静 Co N | | |
| 29 | | 22 | | 1.3 | 18 | 6.8 | 80° | 12 | 372 | 549 | 23 | 10 |
| 32 | 0 | 22.9 | 0 | 1.3 | 21 | 7.5 | 78° | | 510 | 784 | 35 | 12 |
| 36 | -0.2 | 24.9 | -0.2 | 1.3 | 24.9 | 10 | 78° | | 578 | 892 | 48 | 16 |
| 45 | | 31.5 | | 1.6 | 30.3 | 10 | 60° | 15 | 862 | 1,370 | 84 | 20 |
| 58 | | 44.1 | | 1.85 | 37.5 | 12.5 | 60° | | 980 | 1,570 | 195 | 25 |
| 68 | 0 | 52.1 | 0 | 1.85 | 44.5 | 12.5 | 50° | | 1,570 | 2,740 | 309 | 30 |
| 80 | -0.3 | 60.6 | -0.3 | 2.15 | 59 | 16.8 | 50° | 17 | 2,160 | 4,020 | 665 | 40 |
| 100 | | 77.6 | | 2.65 | 72 | 21 | 50° | | 3,820 | 7,940 | 1,080 | 50 |
| 125 | 0 | 101.7 | 0 | 3.15 | 86.5 | 27.2 | 54° | | 4,700 | 9,800 | 1,900 | 60 |
| 165 | -0.4 | 133.7 | -0.4 | 4.15 | 116 | 36.3 | 54° | 20 | 7,350 | 16,000 | 4,380 | 80 |

1N=0.102kgf

SW-OP型 (英寸规格)
—开放型—



公称型号构成

例) SWS 16 G UU - OP

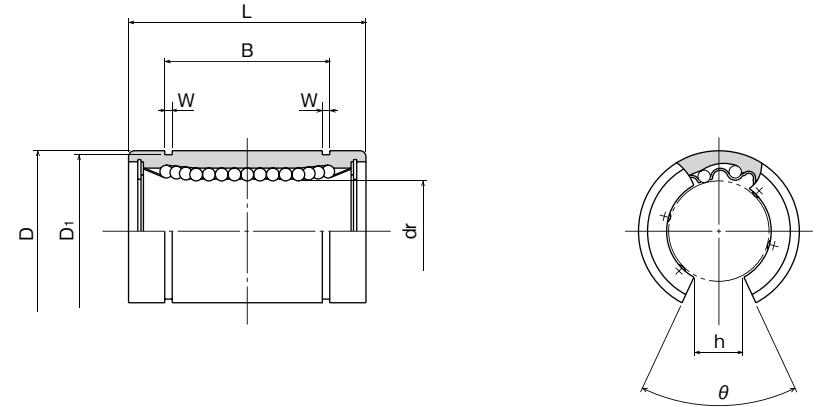
规格
SW: 标准规格
SWS: 耐腐蚀规格

尺寸

保持器材质
无记载: 标准规格/钢
耐腐蚀规格/不锈钢
G: 树脂

开放型

密封环
无记载: 无密封环
U: 单侧密封环
UU: 双侧密封环



直线轴承
衬套

| 公称型号 | | | | 钢球 线路 | dr | | D | | 主要尺寸 | |
|-------------------|-----------|---------------------|--------------------|----------|---------|-----------|---------|-----------|------|--|
| 标准规格 钢制 保持器 | 树脂 保持器 | 耐腐蚀规格 不锈钢 保持器 | 耐腐蚀规格 树脂 保持器 | | mm | 公差* μm | mm | 公差* μm | | |
| SW 8-OP | SW 8G-OP | SWS 8-OP | SWS 8G-OP | 3 | 12.700 | 0 | 22.225 | 0 | | |
| SW10-OP | SW10G-OP | SWS10-OP | SWS10G-OP | 3 | 15.875 | -9 | 28.575 | -13 | | |
| SW12-OP | SW12G-OP | SWS12-OP | SWS12G-OP | 4 | 19.050 | 0 | 31.750 | 0 | | |
| SW16-OP | SW16G-OP | SWS16-OP | SWS16G-OP | 5 | 25.400 | -10 | 39.688 | -16 | | |
| SW20-OP | SW20G-OP | SWS20-OP | SWS20G-OP | 5 | 31.750 | 0 | 50.800 | 0 | | |
| SW24-OP | SW24G-OP | SWS24-OP | SWS24G-OP | 5 | 38.100 | -12 | 60.325 | -19 | | |
| SW32-OP | SW32G-OP | SWS32-OP | SWS32G-OP | 5 | 50.800 | 0 | 76.200 | 0 | | |
| SW40-OP | - | - | - | 5 | 63.500 | 0 | 95.250 | -22 | | |
| SW48-OP | - | - | - | 5 | 76.200 | -15 | 114.300 | | | |
| SW64-OP | - | - | - | 5 | 101.600 | 0/-20 | 152.400 | 0/-25 | | |

*精度在分割加工前测定。

| mm | L 公差 mm | B | | W mm | D1 mm | h mm | θ | 偏心* μm | 基本额定负荷 | | 质量 g | 轴径 mm |
|---------|---------------|--------|----------|---------|----------|---------|---------|-----------|-------------|--------------|---------|----------|
| | | mm | 公差 mm | | | | | | 动 C N | 静 Co N | | |
| 31.750 | 0 | 24.46 | 0 | 1.168 | 20.853 | 7.9375 | 80° | 12 | 510 | 784 | 32 | 12.700 |
| 38.100 | | 28.04 | | 1.422 | 26.899 | 9.5250 | 80° | | 774 | 1,180 | 64 | 15.875 |
| 41.275 | -0.2 | 29.61 | -0.2 | 1.422 | 29.870 | 11.1125 | 60° | 15 | 862 | 1,370 | 86 | 19.050 |
| 57.150 | | 44.57 | | 1.727 | 37.306 | 14.2875 | 50° | | 980 | 1,570 | 190 | 25.400 |
| 66.675 | 0 | 50.92 | 0 | 1.727 | 47.904 | 15.8750 | 50° | 20 | 1,570 | 2,740 | 390 | 31.750 |
| 76.200 | | 61.26 | | 2.184 | 56.870 | 19.0500 | 50° | | 2,180 | 4,020 | 610 | 38.100 |
| 101.600 | -0.3 | 81.07 | -0.3 | 2.616 | 72.085 | 25.4000 | 50° | 25 | 3,820 | 7,940 | 1,120 | 50.800 |
| 127.000 | | 100.99 | | 3.048 | 90.220 | 31.7500 | 50° | | 4,700 | 10,000 | 2,230 | 63.500 |
| 152.400 | 0 | 120.04 | 0 | 3.048 | 109.474 | 38.1000 | 50° | 30 | 7,350 | 16,000 | 3,750 | 76.200 |
| 203.200 | | 158.95 | | -0.4 | 3.530 | 145.923 | 50.8000 | | 50° | 14,100 | 34,800 | 8,740 |

1N=0.102kgf