

SMK型
—方法兰型—



例) UU - SK

规格
SMK: 标准规格
SMSK: 耐腐蚀规格

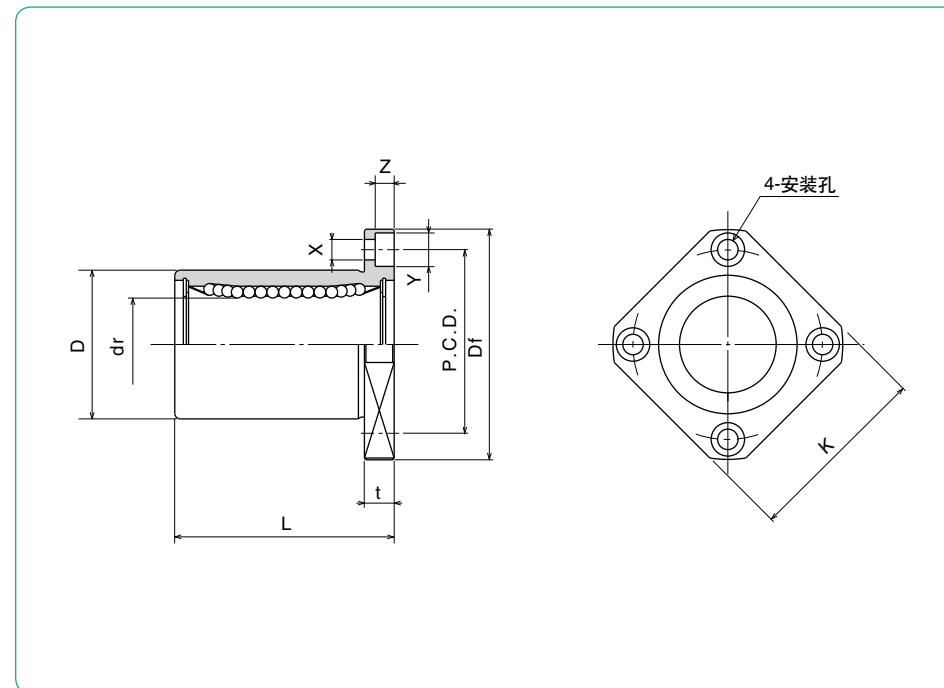
内接圆直径 dr

保持器材质
无记载: 标准规格/钢
耐腐蚀规格/不锈钢
G: 树脂

外筒表面处理(参照P.C-12)
无记载: 无表面处理
SK: 无电解镀锌
LF: 低温黑铬处理+氟处理涂层
SB: 黑色氧化涂层处理
(耐腐蚀规格除外)
SC: 工业用镀铬

密封环
无记载: 无密封环
UU: 有双侧密封环
ZZ: 双侧双唇密封环

双唇密封环对应内接圆直径6~30。



公称型号				钢球 线路	dr mm	公差 μm	D		L ±0.3 mm
标准规格 钢制 保持器	树脂 保持器	耐腐蚀规格 不锈钢制 保持器	树脂 保持器				mm	公差 μm	
SMK 6	SMK 6G	SMSK 6	SMSK 6G	4	6	0	12	0	19
SMK 8s	SMK 8sG	SMSK 8s	SMSK 8sG	4	8	-9	15	-13	17
SMK 8	SMK 8G	SMSK 8	SMSK 8G	4	8	0	15	0	24
SMK 10	SMK10G	SMSK10	SMSK10G	4	10	-9	19	-16	29
SMK 12	SMK12G	SMSK12	SMSK12G	4	12	0	21	0	30
SMK 13	SMK13G	SMSK13	SMSK13G	4	13	-10	23	-19	32
SMK 16	SMK16G	SMSK16	SMSK16G	4	16	0	28	0	37
SMK 20	SMK20G	SMSK20	SMSK20G	5	20	-12	32	-22	42
SMK 25	SMK25G	SMSK25	SMSK25G	6	25	0	40	0	59
SMK 30	SMK30G	SMSK30	SMSK30G	6	30	-10	45	-19	64
SMK 35	SMK35G	SMSK35	SMSK35G	6	35	0	52	0	70
SMK 40	SMK40G	SMSK40	SMSK40G	6	40	-12	60	-22	80
SMK 50	SMK50G	SMSK50	SMSK50G	6	50	0	80	0	100
SMK 60	SMK60G	SMSK60	SMSK60G	6	60	0	90	0	110
SMK 80	—	—	—	6	80	-15	120	-25	140
SMK100	—	—	—	6	100	0/-20	150	0/-29	175

法兰部					偏心 μm	直角度 μm	基本额定负荷		质量 g	轴径 mm
Df mm	K mm	t mm	P.C.D. mm	X×Y×Z mm			动 C N	静 Co N		
28	22	5	20	3.5×6×3.1	12	12	206	265	18	6
32	25	5	24	3.5×6×3.1			176	216	24	8
32	25	5	24	3.5×6×3.1			274	392	29	8
40	30	6	29	4.5×7.5×4.1			372	549	52	10
42	32	6	32	4.5×7.5×4.1			510	784	57	12
43	34	6	33	4.5×7.5×4.1	510	784	72	13		
48	37	6	38	4.5×7.5×4.1	15	15	774	1,180	104	16
54	42	8	43	5.5×9×5.1			882	1,370	145	20
62	50	8	51	5.5×9×5.1			980	1,570	300	25
74	58	10	60	6.6×11×6.1			1,570	2,740	375	30
82	64	10	67	6.6×11×6.1			1,670	3,140	560	35
96	75	13	78	9×14×8.1	20	20	2,160	4,020	880	40
116	92	13	98	9×14×8.1			3,820	7,940	2,000	50
134	106	18	112	11×17×11.1			4,700	10,000	2,560	60
164	136	18	142	11×17×11.1			7,350	16,000	5,300	80
200	170	20	175	14×20×13.1			14,100	34,800	9,900	100

1N≒0.102kgf

KBK型 (欧洲规格)

—方法兰型—



公称型号构成

例) **KBSK 25 G UU - SK**

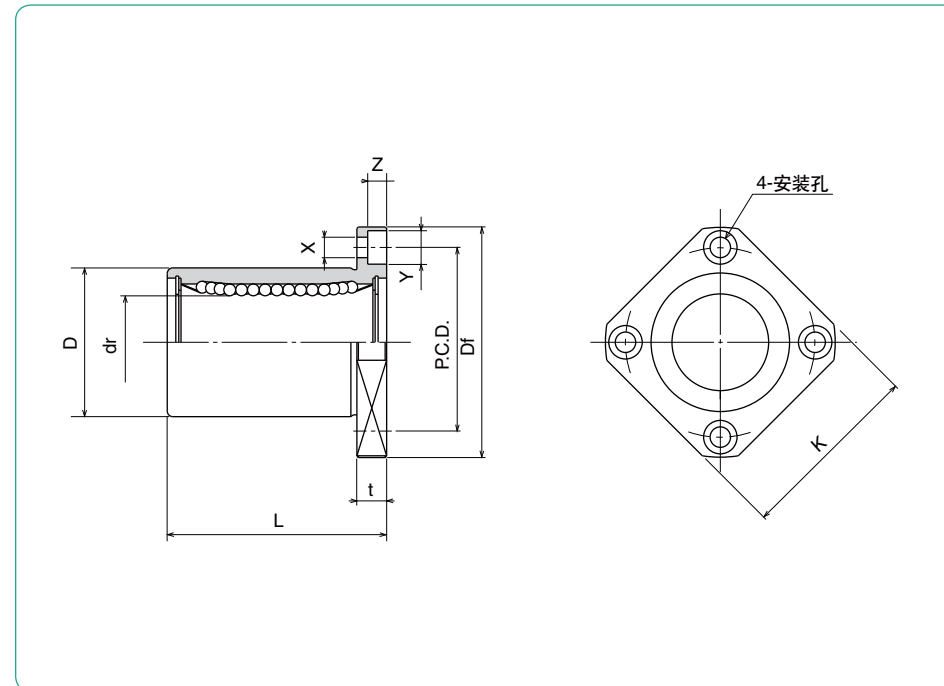
规格
KBK: 标准规格
KBSK: 耐腐蚀规格

内接圆直径 dr

保持器材质
无记载: 标准规格/钢
G: 树脂

外筒表面处理(参照P.C-12)
无记载: 无表面处理
SK: 无电解镀镍
LF: 低温黑铬处理+氟处理涂层
SB: 黑色氧化涂层处理
(耐腐蚀规格除外)
SC: 工业用镀铬

密封环
无记载: 无密封环
UU: 双侧密封环



直线轴承·衬套

公称型号				钢球 线路	dr		D		主要尺寸
标准规格 钢制 保持器	树脂 保持器	耐腐蚀规格 不锈钢制 保持器	树脂 保持器		mm	公差 μm	mm	公差 μm	L ±0.3 mm
—	KBK 5G	—	KBSK 5G	4	5	12	0	22	
KBK 8	KBK 8G	KBSK 8	KBSK 8G	4	8	16	-13	25	
KBK12	KBK12G	KBSK12	KBSK12G	4	12	22	0	32	
KBK16	KBK16G	KBSK16	KBSK16G	4	16	26	-16	36	
KBK20	KBK20G	KBSK20	KBSK20G	5	20	32	0	45	
KBK25	KBK25G	KBSK25	KBSK25G	6	25	40	-19	58	
KBK30	KBK30G	KBSK30	KBSK30G	6	30	47	0	68	
KBK40	KBK40G	KBSK40	KBSK40G	6	40	62	0	80	
KBK50	KBK50G	KBSK50	KBSK50G	6	50	75	-22	100	
KBK60	KBK60G	KBSK60	KBSK60G	6	60	90	0	125	
KBK80	—	—	—	6	80	120	-25	165	

法兰部					偏心 μm	直角度 μm	基本额定负荷		质量 g	轴径 mm
Df mm	K mm	t mm	P.C.D. mm	X×Y×Z mm			动 C N	静 Co N		
28	22	5	20	3.5×6×3.1	12	12	206	265	20	5
32	25	5	24	3.5×6×3.1			265	402	33	8
42	32	6	32	4.5×7.5×4.1			510	784	64	12
46	35	6	36	4.5×7.5×4.1			578	892	90	16
54	42	8	43	5.5×9×5.1	15	15	862	1,370	147	20
62	50	8	51	5.5×9×5.1			980	1,570	295	25
76	60	10	62	6.6×11×6.1			1,570	2,740	465	30
98	75	13	80	9×14×8.1	17	17	2,160	4,020	975	40
112	88	13	94	9×14×8.1			3,820	7,940	1,545	50
134	106	18	112	11×17×11.1			4,700	9,800	2,780	60
164	136	18	142	11×17×11.1	20	20	7,350	16,000	5,920	80

1N=0.102kgf

SWK型 (英寸规格)

—方法兰型—



公称型号构成

例) **SWSK 16 G UU - SK**

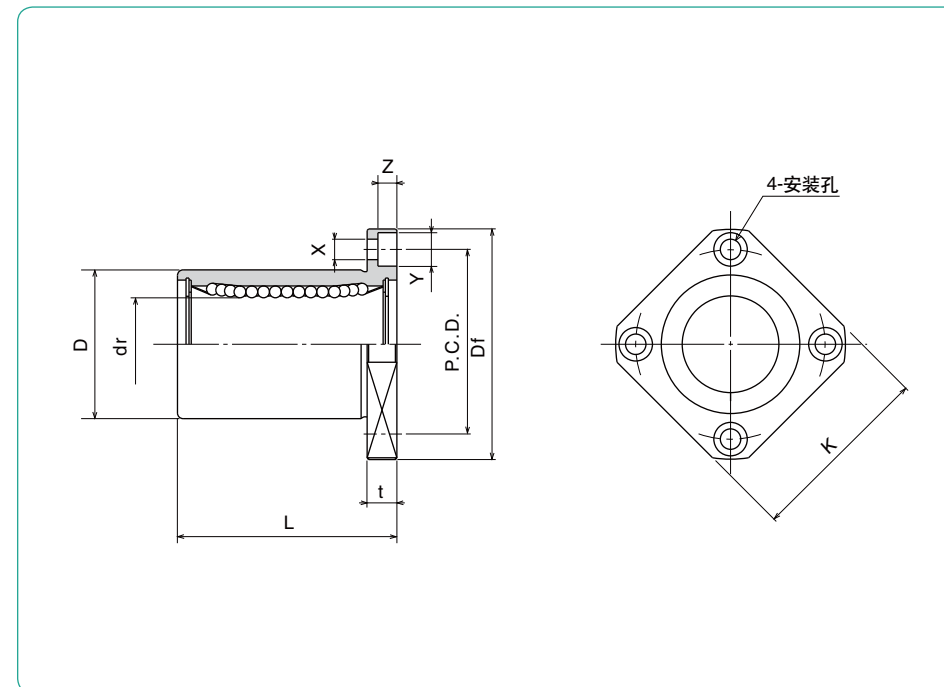
规格
SWK: 标准规格
SWSK: 耐腐蚀规格

尺寸

保持器材质
无记载: 标准规格/钢
G: 树脂

外筒表面处理(参照P.C-12)
无记载: 无表面处理
SK: 无电解镀镍
LF: 低温黑铬处理+氟处理涂层
SB: 黑色氧化涂层处理
(耐腐蚀规格除外)
SC: 工业用镀铬

密封环
无记载: 无密封环
UU: 双侧密封环



公称型号				钢球 线路	dr		D		主要尺寸
标准规格 钢制 保持器	树脂 保持器	耐腐蚀规格 不锈钢 保持器	树脂 保持器		mm	公差 μm	mm	公差 μm	L ±0.3 mm
SWK 4	SWK 4G	SWSK 4	SWSK 4G	4	6.350	12.700	0/-13	19.050	
SWK 6	SWK 6G	SWSK 6	SWSK 6G	4	9.525	15.875	0	22.225	
SWK 8	SWK 8G	SWSK 8	SWSK 8G	4	12.700	22.225	-9	31.750	
SWK10	SWK10G	SWSK10	SWSK10G	4	15.875	28.575	-16	38.100	
SWK12	SWK12G	SWSK12	SWSK12G	5	19.050	31.750	0	41.275	
SWK16	SWK16G	SWSK16	SWSK16G	6	25.400	39.688	-19	57.150	
SWK20	SWK20G	SWSK20	SWSK20G	6	31.750	50.800	0	66.675	
SWK24	SWK24G	SWSK24	SWSK24G	6	38.100	60.325	-22	76.200	
SWK32	SWK32G	SWSK32	SWSK32G	6	50.800	76.200	0	101.600	
SWK40	—	—	—	6	63.500	95.250	0	127.000	
SWK48	—	—	—	6	76.200	114.300	-25	152.400	
SWK64	—	—	—	6	101.600	152.400	0/-29	203.200	

法兰部					偏心 μm	直角度 μm	基本额定负荷		质量 g	轴径 mm
Df mm	K mm	t mm	P.C.D. mm	X×Y×Z mm			动 C N	静 Co N		
31.750	25.400	5.556	22.225	3.969×6.350×3.572	12	12	206	265	25	6.350
38.100	31.750	6.350	26.988	4.763×7.541×4.366			225	314	32	9.525
44.450	34.925	6.350	33.338	4.763×7.541×4.366			510	784	68	12.700
50.800	38.100	6.350	39.688	4.763×7.541×4.366			774	1,180	124	15.875
55.563	42.863	7.938	43.660	5.556×8.731×5.159	15	15	862	1,370	150	19.050
63.500	50.800	7.938	51.594	5.556×8.731×5.159			980	1,570	280	25.400
79.375	63.500	9.525	65.088	7.144×10.319×6.747			1,570	2,740	580	31.750
95.250	76.200	12.700	77.788	8.731×12.700×8.334	20	20	2,180	4,020	930	38.100
111.125	88.900	12.700	93.662	8.731×12.700×8.334			3,820	7,940	1,580	50.800
136.525	111.125	19.050	115.887	10.319×15.875×9.525			4,700	10,000	3,200	63.500
155.575	127.000	19.050	134.937	10.319×15.875×9.525	25	25	7,350	16,000	5,000	76.200
203.200	171.450	22.225	177.800	12.700×18.097×12.700			14,100	34,800	11,300	101.600

1N≒0.102kgf