

SMK-W型

—方法兰双倍型—



公称型号构成

例) **SMSK 25 G W UU - SK**

规格
SMK: 标准规格
SMSK: 耐腐蚀规格

内接圆直径 dr

保持器材质
无记载: 标准规格/钢
G: 树脂

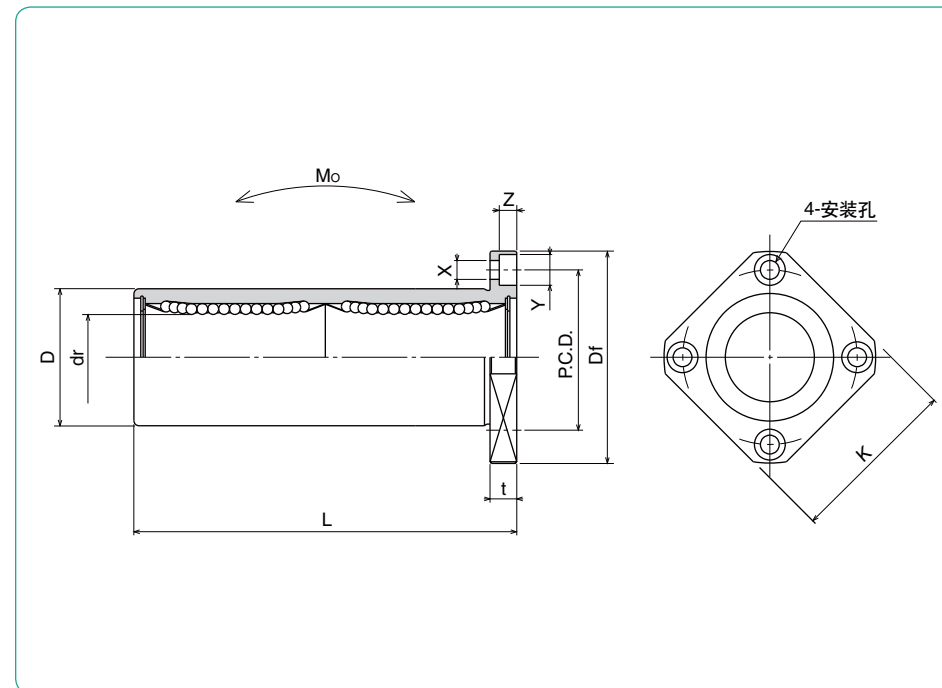
外筒表面处理(参照P.C-12)
无记载: 无表面处理
SK: 无电解镀镍
LF: 低温黑铬处理+氟处理涂层
SB: 黑色氧化涂层处理
(耐腐蚀规格除外)
SC: 工业用镀铬

密封环
无记载: 无密封环
UU: 双侧密封环
ZZ: 双侧双唇密封环

双联型

双唇密封环对应内接圆直径6~30。

公称型号				钢球 线路	dr		D		主要尺寸	
标准规格 钢制 保持器	树脂 保持器	耐腐蚀规格 不锈钢制 保持器	树脂 保持器		mm	公差 μm	mm	公差 μm	L ±0.3 mm	
SMK 6W	SMK 6GW	SMSK 6W	SMSK 6GW	4	6	12	0	35		
SMK 8W	SMK 8GW	SMSK 8W	SMSK 8GW	4	8	15	-13	45		
SMK10W	SMK10GW	SMSK10W	SMSK10GW	4	10	19	0	55		
SMK12W	SMK12GW	SMSK12W	SMSK12GW	4	12	21	0	57		
SMK13W	SMK13GW	SMSK13W	SMSK13GW	4	13	23	-16	61		
SMK16W	SMK16GW	SMSK16W	SMSK16GW	4	16	28		70		
SMK20W	SMK20GW	SMSK20W	SMSK20GW	5	20	32	0	80		
SMK25W	SMK25GW	SMSK25W	SMSK25GW	6	25	40	-19	112		
SMK30W	SMK30GW	SMSK30W	SMSK30GW	6	30	45		123		
SMK35W	SMK35GW	SMSK35W	SMSK35GW	6	35	52	0	135		
SMK40W	SMK40GW	SMSK40W	SMSK40GW	6	40	60	0	151		
SMK50W	SMK50GW	SMSK50W	SMSK50GW	6	50	80	-22	192		
SMK60W	SMK60GW	SMSK60W	SMSK60GW	6	60	90	0/-20	209		



直线轴承
衬套

Df mm	K mm	法兰部			偏心 μm	直角度 μm	基本额定负荷		静态允许 力矩 Mo N·m	质量 g	轴径 mm
		t mm	P.C.D. mm	X×Y×Z mm			动 C N	静 Co N			
28	22	5	20	3.5×6×3.1	15	15	323	530	2.18	25	6
32	25	5	24	3.5×6×3.1			431	784	4.31	43	8
40	30	6	29	4.5×7.5×4.1			588	1,100	7.24	78	10
42	32	6	32	4.5×7.5×4.1			813	1,570	10.9	90	12
43	34	6	33	4.5×7.5×4.1			813	1,570	11.6	108	13
48	37	6	38	4.5×7.5×4.1	20	20	1,230	2,350	19.7	165	16
54	42	8	43	5.5×9×5.1			1,400	2,740	26.8	225	20
62	50	8	51	5.5×9×5.1			1,560	3,140	43.4	500	25
74	58	10	60	6.6×11×6.1			2,490	5,490	82.8	590	30
82	64	10	67	6.6×11×6.1			2,650	6,270	110	930	35
96	75	13	78	9×14×8.1	25	25	3,430	8,040	147	1,380	40
116	92	13	98	9×14×8.1			6,080	15,900	397	3,400	50
134	106	18	112	11×17×11.1			7,550	20,000	530	4,060	60

1N≒0.102kgf 1N·m≒0.102kgf·m

KBK-W型 (欧洲规格)

—方法兰双倍型—



公称型号构成

例) **KBSK 25 G W UU - SK**

规格
KBK: 标准规格
KBSK: 耐腐蚀规格

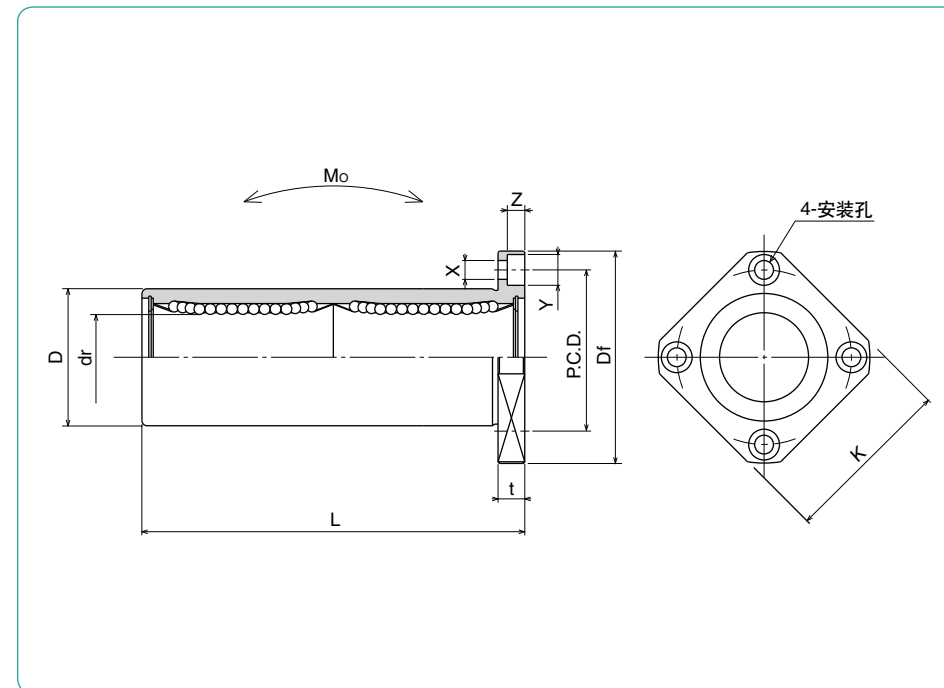
内接圆直径 dr

保持器材质
无记载: 标准规格/钢
耐腐蚀规格/不锈钢
G: 树脂

外筒表面处理(参照P.C-12)
无记载: 无表面处理
SK: 无电解镀镍
LF: 低温黑铬处理+氟处理涂层
SB: 黑色氧化涂层处理
(耐腐蚀规格除外)
SC: 工业用镀铬

密封环
无记载: 无密封环
UU: 双侧密封环

双联型



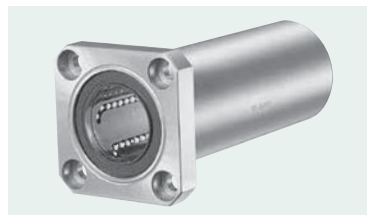
公称型号				钢球 线路	dr		D		主要尺寸	
标准规格		耐腐蚀规格			mm	公差 μm	mm	公差 μm	L ±0.3 mm	
钢制 保持器	树脂 保持器	不锈钢 保持器	树脂 保持器							
KBK 8W	KBK 8GW	KBSK 8W	KBSK 8GW	4	8	+ 9	16	0/-13	46	
KBK 12W	KBK 12GW	KBSK 12W	KBSK 12GW	4	12	- 1	22	0	61	
KBK 16W	KBK 16GW	KBSK 16W	KBSK 16GW	4	16	+ 11	26	-16	68	
KBK 20W	KBK 20GW	KBSK 20W	KBSK 20GW	5	20	- 1	32	0	80	
KBK 25W	KBK 25GW	KBSK 25W	KBSK 25GW	6	25	+ 13	40	- 19	112	
KBK 30W	KBK 30GW	KBSK 30W	KBSK 30GW	6	30	- 2	47	0	123	
KBK 40W	KBK 40GW	KBSK 40W	KBSK 40GW	6	40	+ 16	62	0	151	
KBK 50W	KBK 50GW	KBSK 50W	KBSK 50GW	6	50	- 4	75	- 22	192	
KBK 60W	KBK 60GW	KBSK 60W	KBSK 60GW	6	60		90	0/-25	209	

Df mm	K mm	法兰部			偏心 μm	直角度 μm	基本额定负荷		静态允许 力矩 Mo N·m	质量 g	轴径 mm
		t mm	P.C.D. mm	X×Y×Z mm			动 C N	静 Co N			
32	25	5	24	3.5×6×3.1	15	15	421	804	4.3	51	8
42	32	6	32	4.5×7.5×4.1			813	1,570	11.7	90	12
46	35	6	36	4.5×7.5×4.1			921	1,780	14.2	135	16
54	42	8	43	5.5×9×5.1	17	17	1,370	2,740	25.0	225	20
62	50	8	51	5.5×9×5.1			1,570	3,140	44.0	500	25
76	60	10	62	6.6×11×6.1			2,500	5,490	78.9	720	30
98	75	13	80	9×14×8.1	20	20	3,430	8,040	147	1,600	40
112	88	13	94	9×14×8.1			6,080	15,900	396	2,620	50
134	106	18	112	11×17×11.1			7,550	20,000	487	4,480	60

1N≒0.102kgf 1N·m≒0.102kgf·m

SWK-W型 (英寸规格)

—方法兰双倍型—



公称型号构成

例) **SWSK 16 G W UU - SK**

规格
SWK: 标准规格
SWSK: 耐腐蚀规格

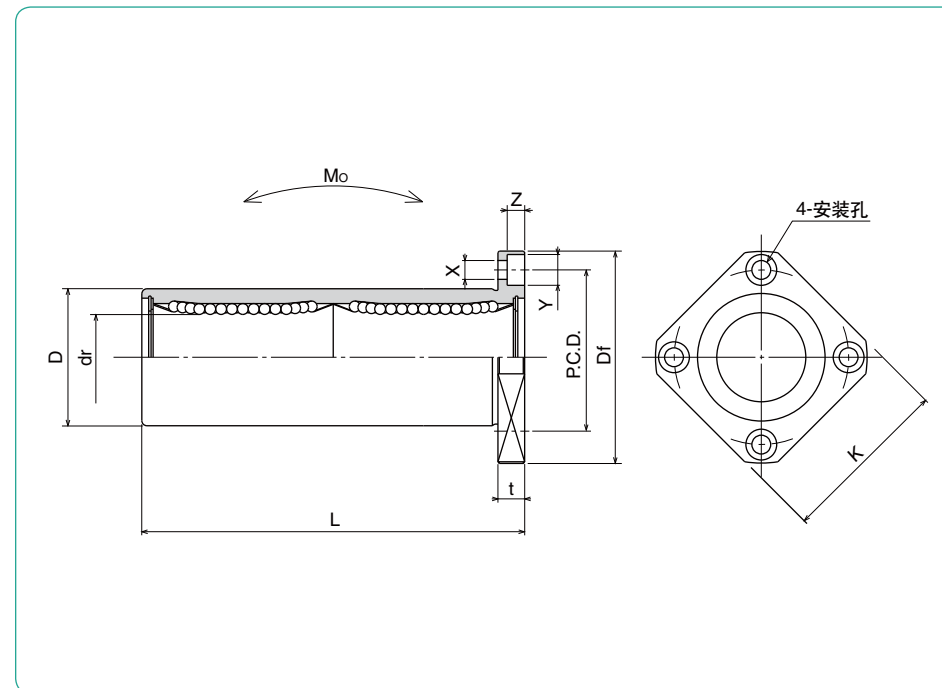
尺寸

保持器材质
无记载: 标准规格/钢
G: 树脂

外筒表面处理(参照P.C-12)
无记载: 无表面处理
SK: 无电解镀镍
LF: 低温黑铬处理+氟处理涂层
SB: 黑色氧化涂层处理
(耐腐蚀规格除外)
SC: 工业用镀铬

密封环
无记载: 无密封环
UU: 双侧密封环

双联型



直线轴承 衬套

公称型号				钢球 线路	dr		D		主要尺寸	
标准规格 钢制 保持器	树脂 保持器	耐腐蚀规格 不锈钢 保持器	树脂 保持器		mm	公差 μm	mm	公差 μm	L ±0.3 mm	
SWK 4W	SWK 4GW	SWSK 4W	SWSK 4GW	4	6.350	0	12.700	0/-13	34.925	
SWK 6W	SWK 6GW	SWSK 6W	SWSK 6GW	4	9.525		15.875	0	40.481	
SWK 8W	SWK 8GW	SWSK 8W	SWSK 8GW	4	12.700	-10	22.225	-16	60.325	
SWK10W	SWK10GW	SWSK10W	SWSK10GW	4	15.875		28.575	-16	71.438	
SWK12W	SWK12GW	SWSK12W	SWSK12GW	5	19.050	0	31.750	0	78.581	
SWK16W	SWK16GW	SWSK16W	SWSK16GW	6	25.400	-12	39.688	-19	108.744	
SWK20W	SWK20GW	SWSK20W	SWSK20GW	6	31.750	0	50.800	0	127.000	
SWK24W	SWK24GW	SWSK24W	SWSK24GW	6	38.100	-15	60.325	-22	144.463	
SWK32W	SWK32GW	SWSK32W	SWSK32GW	6	50.800		76.200	0/-25	196.850	

Df mm	K mm	法兰部			偏心 μm	直角度 μm	基本额定负荷		静态允许 力矩 Mo N·m	质量 g	轴径 mm
		t mm	P.C.D. mm	X×Y×Z mm			动 C N	静 Co N			
31.750	25.400	5.556	22.225	3.969×6.350×3.572	15	15	323	530	2.0	33	6.350
38.100	31.750	6.350	26.988	4.763×7.541×4.366			353	630	2.7	45	9.525
44.450	34.925	6.350	33.338	4.763×7.541×4.366			813	1,570	11.5	106	12.700
50.800	38.100	6.350	39.688	4.763×7.541×4.366			1,230	2,350	20.0	200	15.875
55.563	42.863	7.938	43.656	5.556×8.731×5.159			1,370	2,740	26.5	240	19.050
63.500	50.800	7.938	51.594	5.556×8.731×5.159	1,570	3,140	41.2	470	25.400		
79.375	63.500	9.525	65.088	7.144×10.319×6.747	25	25	2,500	5,490	84.8	935	31.750
95.250	76.200	12.700	77.788	8.731×12.700×8.334			3,430	8,040	143	1,460	38.100
111.125	88.900	12.700	93.662	8.731×12.700×8.334			6,080	15,900	399	2,620	50.800

1N=0.102kgf 1N·m=0.102kgf·m