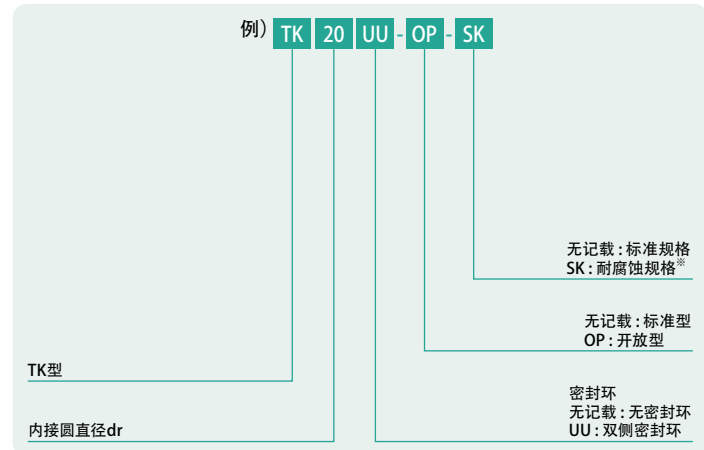


TK型



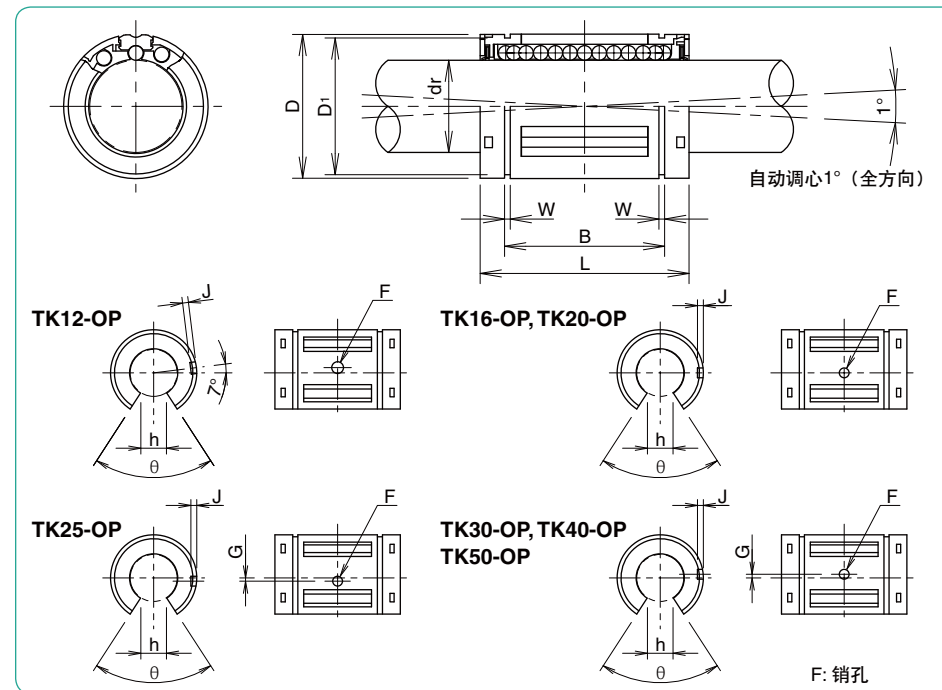
公称型号构成



※ 耐腐蚀规格使用无电解镀锌负载板和不锈钢钢球。

公称型号						主要尺寸			
标准型		开放型		dr*		D			
钢球 线路	质量 g	钢球 线路	质量 g	mm	公差 μm	mm	mm	L 公差 mm	
TK 8	4	7.2	—	—	—	8	16	25	±0.2
TK10	5	13.9	—	—	—	10	19	29	
TK12	5	21	TK12-OP	4	16.3	12	22	32	
TK16	5	26	TK16-OP	4	21	16	26	36	
TK20	6	54	TK20-OP	5	45	20	32	45	
TK25	6	122	TK25-OP	5	102	25	40	58	
TK30	6	193	TK30-OP	5	161	30	47	68	
TK40	6	354	TK40-OP	5	295	40	62	80	
TK50	6	615	TK50-OP	5	518	50	75	100	

* dr尺寸根据外壳的内径尺寸的变化而变化。
单侧密封环的产品也可定制，详细情况请向NB咨询。



主要尺寸									基本额定负荷		轴径 mm
B mm	公差 mm	W mm	D ₁ mm	h mm	θ	开放型 F ^{H11} mm	G mm	J mm	动 C N	静 Co N	
16.5	0 -0.2	1.1	15.2	—	—	—	—	—	423	534	8
22.0		1.3	18	—	—	—	—	—	750	935	10
22.9		1.3	21	6.5	66°	3	—	0.7	1,020	1,290	12
24.9		1.3	24.9	9	68°		—	1.0	1,250	1,550	16
31.5		1.6	30.3	9	55°		—	1.0	2,090	2,630	20
44.1	1.85	37.5	11.5	57°	1.5		1.5	3,780	4,720	25	
52.1	1.85	44.5	14	57°	2		1.7	5,470	6,810	30	
60.6	-0.3	2.15	59	19.5	56°	1.5	2.4	6,590	8,230	40	
77.6		2.65	72	22.5	54°	5	2.5	2.7	10,800	13,500	50

1N=0.102kgf