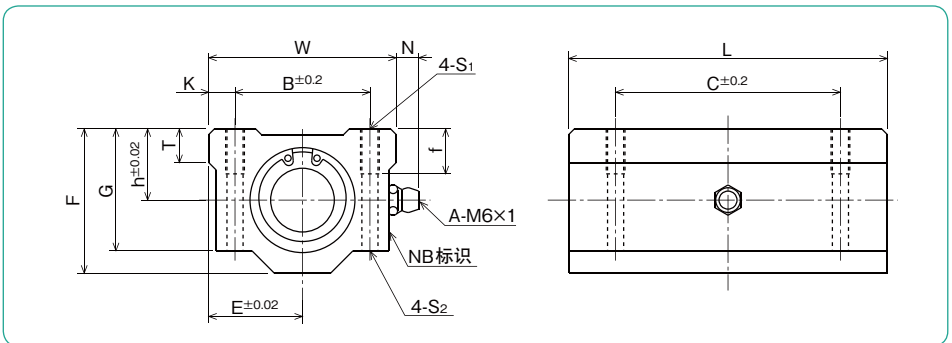
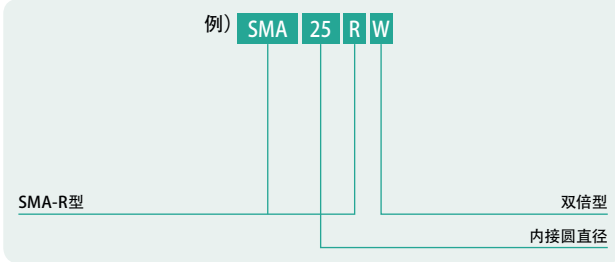


SMA-RW型

—滑块双倍型—



公称型号构成



公称型号	主要尺寸																	基本额定负荷		允许转速	质量
	内接圆直径		外形尺寸							安装尺寸							动	静			
	mm	公差 μm	h	E	W	L	F	G	T	N	B	C	K	S ₁	f	S ₂	C	Co	N	rpm	g
SMA 6RW	6	+4	9	15	30	48	18	15	6	7	20	36	5	M4	8	3.4	126	352	300	68	
SMA 8RW	8	-5	11	17	34	58	22	18	6	7	24	42	5	M4	8	3.4	222	628	300	113	
SMA10RW	10		13	20	40	68	26	21	8	7	28	46	6	M5	12	4.3	254	744	300	188	
SMA12RW	12	+3	15	21	42	70	28	24	8	6.5	30.5	50	5.75	M5	12	4.3	444	1,180	300	210	
SMA13RW	13	-6	15	22	44	75	30	24.5	8	6.5	33	50	5.5	M5	12	4.3	523	1,370	300	254	
SMA16RW	16		19	25	50	85	38.5	32.5	9	6	36	60	7	M5	12	4.3	731	1,760	250	431	
SMA20RW	20	+3	21	27	54	96	41	35	11	7	40	70	7	M6	12	5.2	1,050	2,360	250	568	
SMA25RW	25	-7	26	38	76	130	51.5	42	12	4	54	100	11	M8	18	7	1,430	3,720	250	1,282	
SMA30RW	30		30	39	78	140	59.5	49	15	5	58	110	10	M8	18	7	1,910	5,300	200	1,638	
SMA40RW	40	+3/-8	40	51	102	175	78	62	20	5	80	140	11	M10	25	8.7	3,180	8,040	200	3,419	

1N=0.102kgf