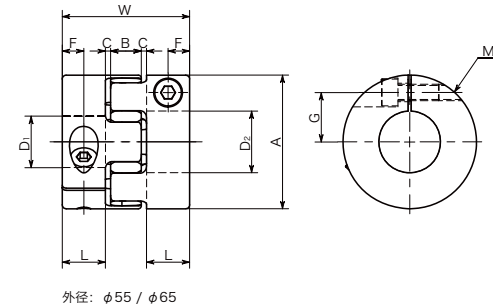
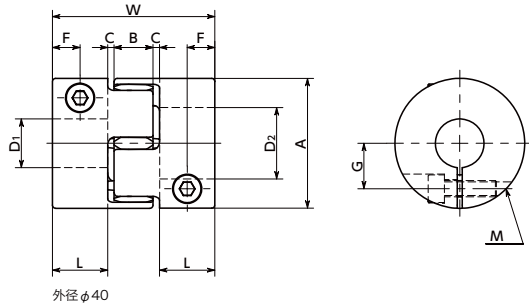


MJS-CS 挠性联轴器 - 梅花型(短巧型) - 夹紧型 型号变更 规格变更

WEB 选型指南 CAD Download 高扭矩 减振 电绝缘性



尺寸

单位: mm

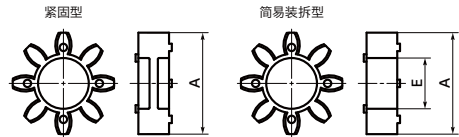
型号	轴孔径	A	L	W	B	C*1	弹性间隔体 E	F	G	M	螺丝紧固扭矩 (N·m)
MJS-40CS	8 - 20	40	17	50	12	2	18	8.5	14	M5	8
	22 - 25										
MJS-55CS	10 - 28	55	18	54	14	2	27.5	9	20	M6	13
	30 - 32										
MJS-65CS	14 - 32	65	21	62	15	2.5	31	10.5	24	M8	28
	35 - 38										

* 1: 在使用时请一定留出C尺寸。

型号	标准轴孔径 D1 · D2																			
	8	9.525	10	11	12	14	15	16	18	19	20	22	24	25	28	30	32	35	38	
MJS-40CS	●	●	●	●	●	●	●	●	●	●	●	●	●	●	●	●	●	●	●	●
MJS-55CS			●	●	●	●	●	●	●	●	●	●	●	●	●	●	●	●	●	●
MJS-65CS				●	●	●	●	●	●	●	●	●	●	●	●	●	●	●	●	●

- 所有产品均附带内六角螺栓。
- 适用轴径的推荐尺寸容许偏差为h6及h7。
- 也承接1个轴套是夹紧型、另1个轴套是夹紧型+键槽型组合的订货。
- 安装到D型切口轴时，请注意轴的D型切口面的位置。→ P.284

● 弹性间隔体详图



性能

型号	弹性间隔体		最大轴孔径 (mm)	额定*1 扭矩 (N·m)	最大*1 扭矩 (N·m)	零背隙*3 容许传递扭矩 (N·m)	最高转速 (min ⁻¹)	惯性*2 力矩 (kg·m ²)	静态扭转刚性 (N·m / rad)	容许偏心 (mm)	容许偏角 (°)	容许轴向偏差 (mm)	质量*2 (g)	弹性间隔体 硬度 (JIS)
	紧固型	简易拆装型												
MJS-40CS	BL	EBL	25	4.9	9.8	1.2	15000	2.7 × 10 ⁻⁵	380	0.15	1	+1.2 0	100	
MJS-55CS	BL	EBL	32	17	34		11000	1.1 × 10 ⁻⁴	1400	0.2	1	+1.4 0	210	A80
MJS-65CS	BL	EBL	38	46	92		9000	2.4 × 10 ⁻⁴	2800	0.2	1	+1.5 0	340	
MJS-40CS	WH	EWL	25	10	20	1.2	15000	2.7 × 10 ⁻⁵	570	0.1	1	+1.2 0	100	
MJS-55CS	WH	EWL	32	35	70		11000	1.1 × 10 ⁻⁴	1600	0.15	1	+1.4 0	210	A92
MJS-65CS	WH	EWL	38	95	190		9000	2.4 × 10 ⁻⁴	3000	0.15	1	+1.5 0	340	
MJS-40CS	RD	ERD	25	17	34	1.2	15000	2.7 × 10 ⁻⁵	1200	0.1	1	+1.2 0	100	
MJS-55CS	RD	ERD	32	60	120		11000	1.1 × 10 ⁻⁴	2600	0.1	1	+1.4 0	210	A98
MJS-65CS	RD	ERD	38	160	320		9000	2.4 × 10 ⁻⁴	4900	0.1	1	+1.5 0	340	
MJS-40CS	GR	EGR	25	21	42	1.2	15000	2.7 × 10 ⁻⁵	3000	0.08	1	+1.2 0	100	
MJS-55CS	GR	EGR	32	75	150		11000	1.1 × 10 ⁻⁴	9000	0.08	1	+1.4 0	210	D64
MJS-65CS	GR	EGR	38	200	400		9000	2.4 × 10 ⁻⁴	13000	0.08	1	+1.5 0	340	

* 1: 无需根据负荷变化修正额定扭矩和最大扭矩。但环境温度高于30°C时，请依据表中的温度修正系数调整额定扭矩及最大扭矩。**MJS-CS**的可温度为-20°C~60°C。

* 2: 最大轴孔径时的值。

* 3: 传递零背隙扭矩时，请使用紧固型弹性间隔体。

● 环境温度、温度修正系数

环境温度	温度修正系数
-20°C~30°C	1.00
30°C~40°C	0.80
40°C~60°C	0.70

● 型号指定

MJS-55CS-EGR-14-16

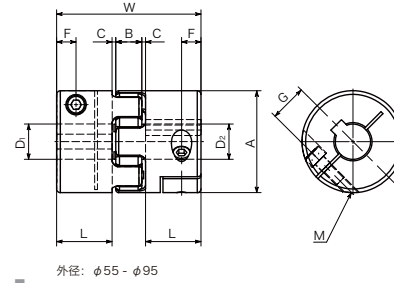
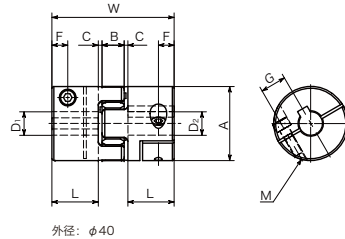
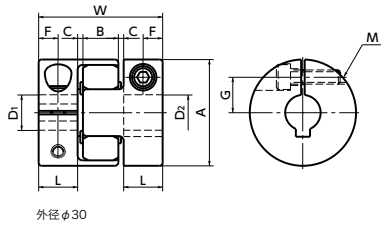


轴孔·键槽追加加工 → P.952 无尘洗净·无尘包装 → P.956 变更为不锈钢螺丝 → P.954
可对应, 费用另计 可对应, 费用另计 可对应, 费用另计

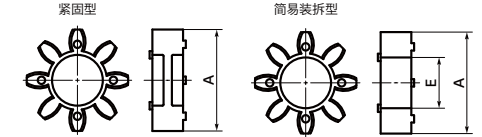
MJC-CSK 挠性联轴器 - 梅花型 - 夹紧型+键槽型

规格增加 型号变更 规格变更

选型指南 CAD Download 高扭矩 减振 电绝缘性



弹性间隔体详图



环境温度、温度修正系数

环境温度	温度修正系数
-20°C~30°C	1.00
30°C~40°C	0.80
40°C~60°C	0.70

尺寸

型号	轴孔径	A	L	W	B	C*1	弹性间隔体 E	F	G	M	螺栓紧固扭矩 (N·m)
MJC-30CSK	10 - 12	30	11	35	10	1.5	11	5.5	10	M4	3.5
	14 - 16								11	M3	1.5
MJC-40CSK	10 - 20	40	25	66	12	2	18	8.5	14	M5	8
	22 - 25								15.75	M4	3.5
MJC-55CSK	10 - 28	55	30	78	14	2	27.5	10.5	20	M6	13
	30 - 32								21	M5	8
MJC-65CSK	12.7 - 32	65	35	90	15	2.5	31	13	24	M8	28
	34.925 - 38.1								25	M6	13
MJC-80CSK	19.05 - 42	80	45	114	18	3	37	15	30	M8	28
	44.45 - 45								31		
MJC-95CSK	25 - 48	95	50	126	20	3	45.5	18	34	M10	55
	50 - 55								36		

单位: mm

*1: 在使用时请一定留出C尺寸。

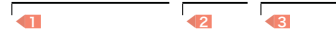
型号	标准轴孔径 D1·D2																							
	10	11	12	14	15	16	18	19	20	22	24	25	28	30	32	35	38	40	42	45	48	50	55	
MJC-30CSK	●	●	●	●	●	●	●	●	●	●	●	●	●	●	●	●	●	●	●	●	●	●	●	●
MJC-40CSK	●	●	●	●	●	●	●	●	●	●	●	●	●	●	●	●	●	●	●	●	●	●	●	●
MJC-55CSK	●	●	●	●	●	●	●	●	●	●	●	●	●	●	●	●	●	●	●	●	●	●	●	●
MJC-65CSK	●	●	●	●	●	●	●	●	●	●	●	●	●	●	●	●	●	●	●	●	●	●	●	●
MJC-80CSK	●	●	●	●	●	●	●	●	●	●	●	●	●	●	●	●	●	●	●	●	●	●	●	●
MJC-95CSK	●	●	●	●	●	●	●	●	●	●	●	●	●	●	●	●	●	●	●	●	●	●	●	●

型号	标准轴孔径 D1·D2											
	1/2	9/16	5/8	11/16	3/4	13/16	7/8	15/16	1	1 1/8	1 1/4	1 3/8
MJC-30CSK	●	●	●	●	●	●	●	●	●	●	●	●
MJC-40CSK	●	●	●	●	●	●	●	●	●	●	●	●
MJC-55CSK	●	●	●	●	●	●	●	●	●	●	●	●
MJC-65CSK	●	●	●	●	●	●	●	●	●	●	●	●
MJC-80CSK	●	●	●	●	●	●	●	●	●	●	●	●
MJC-95CSK	●	●	●	●	●	●	●	●	●	●	●	●

- 所有产品均附带内六角螺栓。
- 适用轴径的推荐尺寸容许偏差为h6及h7。
- 也承接1个轴套是夹紧型+键槽型、另1个轴套是夹紧型等组合的订货。
- 安装到D型切口轴时, 请注意轴的D型切口面的位置。→ P.284

型号指定

MJC-80CSK-EWH-22-24



轴孔·键槽追加加工 → P.952

无尘洗净·无尘包装 → P.956

变更为不锈钢螺丝 → P.954

欢迎洽询

可对应, 费用另计

可对应, 费用另计

性能

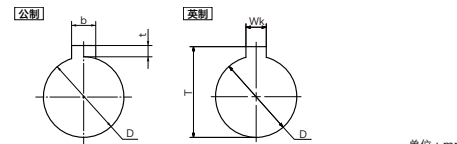
型号	弹性间隔体		最大轴孔径 (mm)	额定*1 扭矩 (N·m)	最大*1 容许传递扭矩 (N·m)	零背隙*3 容许传递扭矩 (N·m)	最高转速 (min ⁻¹)	惯性*2 力矩 (kg·m ²)	静态扭转刚性 (N·m/rad)	容许偏心 (mm)	容许偏角 (°)	容许轴向偏差 (mm)	质量*2 (g)	弹性间隔体硬度 (JIS)
	紧固型	简易拆装型												
MJC-30CSK	BL	EBL	16	4	8	0.5	21000	5.9 × 10 ⁻⁶	46	0.2	1	+1.0 0	41	A80
MJC-40CSK	BL	EBL	25	4.9	9.8	1.2	15000	3.5 × 10 ⁻⁵	380	0.15	1	+1.2 0	130	
MJC-55CSK	BL	EBL	32	17	34		11000	1.5 × 10 ⁻⁴	1400	0.2	1	+1.4 0	300	
MJC-65CSK	BL	EBL	38.1	46	92		9000	3.5 × 10 ⁻⁴	2800	0.2	1	+1.5 0	490	A92
MJC-80CSK	BL	EBL	45	95	190		7000	1.0 × 10 ⁻³	3200	0.2	1	+1.8 0	990	
MJC-95CSK	BL	EBL	55	130	260		6000	2.3 × 10 ⁻³	3600	0.2	1	+2.0 0	1500	
MJC-30CSK	WH	EWH	16	7.5	15	0.5	21000	5.9 × 10 ⁻⁶	73	0.15	1	+1.0 0	41	A98
MJC-40CSK	WH	EWH	25	10	20	1.2	15000	3.5 × 10 ⁻⁵	570	0.1	1	+1.2 0	130	
MJC-55CSK	WH	EWH	32	35	70		11000	1.5 × 10 ⁻⁴	1600	0.15	1	+1.4 0	300	
MJC-65CSK	WH	EWH	38.1	95	190		9000	3.5 × 10 ⁻⁴	3000	0.15	1	+1.5 0	490	A98
MJC-80CSK	WH	EWH	45	190	380		7000	1.0 × 10 ⁻³	5300	0.15	1	+1.8 0	990	
MJC-95CSK	WH	EWH	55	265	530		6000	2.3 × 10 ⁻³	6200	0.15	1	+2.0 0	1500	
MJC-30CSK	RD	ERD	16	12.5	25	0.5	21000	5.9 × 10 ⁻⁶	130	0.1	1	+1.0 0	41	D64
MJC-40CSK	RD	ERD	25	17	34	1.2	15000	3.5 × 10 ⁻⁵	1200	0.1	1	+1.2 0	130	
MJC-55CSK	RD	ERD	32	60	120		11000	1.5 × 10 ⁻⁴	2600	0.1	1	+1.4 0	300	
MJC-65CSK	RD	ERD	38.1	160	320		9000	3.5 × 10 ⁻⁴	4900	0.1	1	+1.5 0	490	D64
MJC-80CSK	RD	ERD	45	325	650		7000	1.0 × 10 ⁻³	6500	0.1	1	+1.8 0	990	
MJC-95CSK	RD	ERD	55	450	900		6000	2.3 × 10 ⁻³	8900	0.1	1	+2.0 0	1500	
MJC-30CSK	GR	EGR	16	16	32	0.5	21000	5.9 × 10 ⁻⁶	200	0.08	1	+1.0 0	41	D64
MJC-40CSK	GR	EGR	25	21	42	1.2	15000	3.5 × 10 ⁻⁵	3000	0.08	1	+1.2 0	130	
MJC-55CSK	GR	EGR	32	75	150		11000	1.5 × 10 ⁻⁴	9000	0.08	1	+1.4 0	300	
MJC-65CSK	GR	EGR	38.1	200	400		9000	3.5 × 10 ⁻⁴	13000	0.08	1	+1.5 0	490	D64
MJC-80CSK	GR	EGR	45	405	810		7000	1.0 × 10 ⁻³	14000	0.08	1	+1.8 0	990	
MJC-95CSK	GR	EGR	55	560	1120		6000	2.3 × 10 ⁻³	15000	0.08	1	+2.0 0	1500	

*1: 无需根据负荷变化修正额定扭矩和最大扭矩。但环境温度高于30°C时, 请依据表中的温度修正系数调整额定扭矩及最大扭矩。MJC-CSK的可温度为-20°C~60°C。

*2: 最大轴径时的值。

*3: 传递零背隙扭矩时, 请使用紧固型弹性间隔体。

轴孔部详图



标准公制轴孔径 D	键槽		键	
	基准尺寸	容许偏差 (JIS)	基准尺寸	容许偏差
10 · 11 · 12	4	±0.0150	1.8	+0.1 0
14 · 15 · 16	5	±0.0150	2.3	+0.1 0
18 · 19 · 20 · 22	6	±0.0150	2.8	+0.1 0
24 · 25 · 28 · 30	8	±0.0180	3.3	+0.2 0
32 · 35 · 38	10	±0.0180	3.3	+0.2 0
40 · 42	12	±0.0215	3.3	+0.2 0
45 · 48 · 50	14	±0.0215	3.8	+0.2 0
55	16	±0.0215	4.3	+0.2 0

单位: inch

标准英制轴孔径 D	键槽		键	
	基准尺寸	容许偏差	基准尺寸	容许偏差
1/2	1/8	+0.002 0	0.560	+0.01 0
9/16	1/8	+0.002 0	0.623	+0.01 0
5/8	3/16	+0.002 0	0.709	+0.01 0
11/16	3/16	+0.002 0	0.773	+0.01 0
3/4	3/16	+0.002 0	0.837	+0.01 0
13/16	3/16	+0.002 0	0.900	+0.01 0
7/8	3/16	+0.002 0	0.964	+0.01 0
15/16	1/4	+0.002 0	1.051	+0.01 0
1	1/4	+0.002 0	1.114	+0.01 0
1 1/8	1/4	+0.002 0	1.241	+0.01 0
1 1/4	1/4	+0.002 0	1.367	+0.01 0
1 3/8	5/16	+0.002 0	1.518	+0.01 0
1 1/2	3/8	+0.002 0	1.669	+0.01 0
1 5/8	3/8	+0.002 0	1.796	+0.01 0
1 3/4	3/8	+0.002 0	1.922	+0.01 0